

NÜTZLICHES ZUBEHÖR

ARTIKEL-NR.		
23 501 300	Packsackgarnitur 2 (1 Baumwollpacksack 140x70 cm, 1 Bändchengewebepacksack 140x60 cm)	28 000 002
	Packtasche mit Reißverschluss 115x50x30 cm aus stabilem Baumwollgewebe Farbe schwarz, 2-Wege-Reißverschluss O-Form, 2 Tragegriffe aus PP-Gurt.	16 095 115
23 502 400	Packsack 135 RB 45 TG aus stabilem Baumwollgewebe Farbe schwarz, 135 cm hoch, runder Boden ca. 45 cm Durchmesser aus Polyestergewebe PVC-beschichtet Farbe anthrazit, 2 Tragegriffe aus PP-Gurt, oben Zugkordel mit Kordelstopper.	16 095 135
	Packsack 150 RB 35 TG Material und Verarbeitung wie vorstehend, jedoch 150 cm hoch, Bodendurchmesser ca. 35 cm.	16 095 150
25 000 220	Set Aufstellstab mit Spannmateriale (1 Aufstellstab teleskopierbar 170 – 220 cm, 3-tlg., Stahl 22/25 mm, 1 Spannleine 300 cm lang, 1 Hering)	16 096 120
25 125 220	Aufstellstab teleskopierbar 170-220 cm, 3-tlg., Stahl 22/25 mm	
25 525 260	Firststange teleskopierbar 220-260 cm, 3-tlg., Stahl 22/25 mm	
25 128 280	Orkanstütze teleskopierbar 230-280 cm, Stahl 28/25 mm	
25 900 250	Holzmittelmast 250 cm lang, 2-tlg.	
25 825 000	stabfreier Eingangszirkel für Rundzelte, Stahl 25/28 mm	
	HERINGE	
9 6765200 300	T-Eisenheringe 30 cm lang	
9 6765200 400	T-Eisenheringe 40 cm lang	
9 6765200 500	T-Eisenheringe 50 cm lang	
9 6765400 300	T-Eisen-Sicherheitsheringe 30 cm lang	
9 6765400 400	T-Eisen-Sicherheitsheringe 40 cm lang	
9 6765400 500	T-Eisen-Sicherheitsheringe 50 cm lang	
	ZELTHAGELHEBER	
24 999 000	Zum problemlosen Ausziehen von festsitzenenden T-Eisenheringen	
	PACKSÄCKE	
28 000 001	Packsackgarnitur 1 (1 Baumwollpacksack 140x55 cm, 1 Bändchengewebepacksack 140x50 cm)	

ZELTGEWEBE – DIE HAUPTSACHE



Wenn Sie ein Zelt kaufen denken Sie wahrscheinlich nicht gleich an die Umwelt. Nichtsdestotrotz kann zum Beispiel auch die Produktion von Zeltgeweben umweltbelastend sein. In vielen Ländern, vor allem außerhalb Europas, wird bei der Herstellung von Zelttuch kaum bzw. gar nicht auf mögliche Folgen der verwendeten Chemikalien und Hilfsstoffe für die Umwelt geachtet. Unsere TORTUGA-Zelte jedoch werden ausschließlich aus in Europa hergestellten Stoffen produziert für welche strenge EU-Umweltnormen gelten.

BAUMWOLLE eignet sich hervorragend als Zeltgewebe. Baumwolle ist stark, atmungsaktiv und feuchtigkeitsregulierend. Die in unseren Zelten verwendeten Baumwollgewebe sind wasserabstoßend und schmutzabweisend sowie fungizid imprägniert. Für TORTUGA-Zelte werden Qualitäten mit einem Flächengewicht von 280, 320, 340 und 400 g/m² verwendet. Baumwoll/Polyester-Mischgewebe ist ein noch langlebiger, robusterer und stabilerer Stoff, der die atmungsaktiven und feuchtigkeitsregulierenden Eigenschaften der Baumwolle behält. Wir verwenden für unsere Zelte sowohl eine leichte Qualität mit 225 g/m² für Hauszelte als auch schwere Qualitäten von 420 und 490 g/m².

POLYESTER ist reißfest, leicht und nimmt nahezu keine Feuchtigkeit auf. Für Zeltgewebe wird das Polyester meistens beschichtet. Als Dachware kommt **WR 18** von Ten Cate mit einem Flächengewicht von ca. 240 g/m² zum Einsatz. Diese Ware ist einseitig Acrylat beschichtet, was das Gewebe wasserdicht macht. Die mikroporöse Acrylatbeschichtung besteht aus Polyacrylnitril, einem umweltverträglichen und giftfreien Material. Die unbeschichtete Unterseite des Gewebes ist nicht ganz glatt, sondern hat einen textilen Charakter, was auftretendes Schweißwasser reduziert. In Zeltseitenwänden wird gerne **WR 17** bzw. **Airtex** verwendet. Diese Ware mit ca. 190 g/m² ist ebenfalls einseitig mit Acrylat beschichtet. In den Einsatzbereichen, in denen besonderer Robustheit und Abwaschbarkeit des Gewebes verlangt wird, ist Polyester mit beidseitiger PVC-Beschichtung die richtige Wahl. Für Zelttücher kommt Polyester-Trägergewebe

mit 550 dtex-Fäden und einem Flächengewicht von ca. 530 g/m² zum Einsatz, was für Flexibilität bei hoher Reißfestigkeit sorgt. Bei Erdstreifen und Bodendecken werden im Trägergewebe 1100 dtex-Fäden verwebt. Dies ergibt ein noch robusteres, aber auch etwas steiferes Endprodukt. Das Gewicht dieser Gewebe liegt bei 450 – 620 g/m². Als zusätzlicher Schutz sind diese beidseitig beschichteten Stoffe noch zusätzlich lackiert.

POLYETHYLEN (PE) Polyethylen kommt bei Zelten als Tufting-Träger aus PE-Bändchenfasern, also Bändchengewebe, das mit PE beschichtet wurde, zum Einsatz. Es ist verrottungsfest und besitzt eine hohe Reiß- und Naßfestigkeit. Polyethylen ist recyclebar. Die nur bedingte UV-Beständigkeit wird bei dem in unseren Zelten verwendeten Material durch eine spezielle UV-Stabilisierung bei der Herstellung ausgeglichen. Das Flächengewicht des PE-Bändchengewebes bei unserem Zelt Winnipeg beträgt 260 g/m².



DIE KLASSISCHEN FEUERZELTE, SPEZIELL FÜR PFADFINDER UND JUGENDORGANISATIONEN. VIELSEITIG EINSETZBAR SEIT ÜBER 50 JAHREN BEWÄHRT.



KOHTEN & JURTEN



Unser Sortiment reicht von Kohtenblättern in 12 verschiedenen Ausführungen über Seitenplanen und Fensterplanen bis hin zu Halbjurtdächern, Jurtdächern und Abdeckplanen.

Für Interessenten, die mehr zum Thema "Kohten & Jurten" wissen wollen, steht eine mehrseitige Broschüre zur Verfügung, die wir auf Anforderung gerne zusenden.

Alle Artikel dieser Produktgruppe vertreiben wir über die Rüsthäuser der Jugendorganisationen, die auch das Zubehör zum Aufstellen der schwarzen Zelte anbieten. Die entsprechenden Adressen finden Sie auf unseren Internetseiten oder wir senden diese auf Anforderung zu.

Unsere Kohten und Jurten wurden im Jahre 1952 von einem der damals renommiertesten Textilbetriebe am Bodensee entwickelt und erstmals in Serie produziert. In den folgenden Jahren entstand durch stetige Erweiterung des Sortiments ein einzigartiges System von untereinander durch Schlingen und Ösen oder Knöpfe und Knopflöcher verbindbarer Planen, das die Konstruktion großartiger Jurtenburgen, Katethralen, etc. ermöglicht.

Unsere Mitarbeiter entstammen dieser Schwarzzelt-Tradition und haben in den letzten Jahrzehnten in Zusammenarbeit mit den Rüsthäusern das Sortiment erheblich erweitert. Weit über dreißig Jahre Erfahrung und neue Ideen garantieren auch weiterhin Innovationen in dieser Produktgruppe.

Neuentwicklungen kosten viel Zeit und Geld. Außerdem ist geistiges Eigentum schützenswert. Deshalb haben wir unsere neuen Produkte als Deutsche Bundesgebrauchsmuster (DBGM) schützen lassen und werden dies auch weiterhin tun.



Fordern Sie auch unseren Kohten & Jurten Katalog an!

Abbildungen, Maße und Gewichte sind unverbindlich. Änderungen in Technik und Ausstattung behalten wir uns vor. Wir übernehmen keine Haftung für Druckfehler. Die Verwendung von Texten und Bildern, die Vervielfältigung, sowie auch die Verarbeitung mit elektronischen Systemen ist ohne Zustimmung der Tortuga Gmbh urheberrechtswidrig und strafbar. TORTUGA GMBH, Am Dachsberg 10, D- 78479 Reichenau-Waldsiedlung E-mail: info@tortuga-gmbh.de, Internet: www.tortuga-gmbh.de

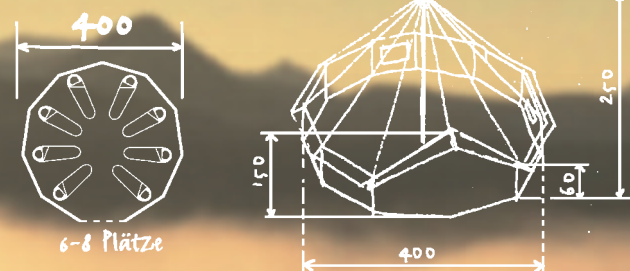


WHITE LINE

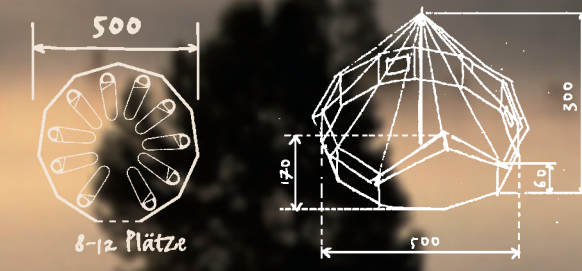


**GERÜSTZELTE > RUNDZELTE > GRUPPEN & LAGERZELTE
PARTYZELTE > AUFENTHALTSZELTE > PYRAMIDENZELTE >
HAUSZELTE > SONNENSEGEL > TIPI > KOHTEN & JURTEN**

BEWÄHRTE RUNDZELTE MIT 400 CM DURCHMESSER. ALLE MODELLE MIT LÜFTUNGEN IN DER ZELTSPITZE UND UNTER DER TRAUFKANTE.



RUNDZELTE MIT ERWEITERTEM RAUMANGEBOT. 500 CM DURCHMESSER. BEIDE MODELLE MIT LÜFTUNGEN IN DER ZELTSPITZE UND UNTER DER TRAUFKANTE.



MISSOURI / COLUMBIA

Bei Missouri und Columbia ohne angenähte Bodenwanne sind die Seitenwände hochrollbar. In normaler und extrem stabiler Baumwolle lieferbar.



> Modell Missouri



OHIO / RIO GRANDE

RUNDZELT | 02 > 03

Bei Ohio und Rio Grande ohne angenähte Bodenwanne sind die Seitenwände hochrollbar. Ohio in mittelschwerer Baumwollqualität, Rio Grande in Baumwoll-/Polyester-Mischgewebe, für den extremen Einsatz.



MODELL	MISSOURI	MISSOURI BOWA	COLUMBIA	COLUMBIA BOWA
Durchmesser	400 cm	400 cm	400 cm	400 cm
Mittelhöhe	250 cm	250 cm	250 cm	250 cm
Eingangshöhe	150 cm	150 cm	150 cm	150 cm
Seitenhöhe	60 cm	60 cm	60 cm	60 cm
Besonderheiten		angenähte Bodenwanne aus beidseitig beschichtetem Polyestergewebe ca. 450 g/m ²		angenähte Bodenwanne aus beidseitig beschichtetem Polyestergewebe ca. 450 g/m ²
Eingänge	Reißverschluss-Eingang, alt. m. Schlingen- und Ösenversch.	Schlingen- und Ösenverschluß	Schlingen- und Ösenverschluß	Schlingen- und Ösenverschluß
Zubehör gegen Aufpreis	Bodendecke aus beidseitig beschichtetem Polyestergewebe ca. 450 g/m ² alternativ: Bodendecke aus PVC-Folie		Bodendecke aus beidseitig beschichtetem Polyestergewebe ca. 450 g/m ² alternativ: Bodendecke aus PVC-Folie	
Gewebe	Baumwolle ca. 280 g/m ² wasserabstoßend und fungizid ausgerüstet Erdstreifen: Folie 350 my	Baumwolle ca. 280 g/m ² wasserabstoßend und fungizid ausgerüstet	Baumwolle ca. 400 g/m ² wasserabstoßend und fungizid ausgerüstet Erdstreifen: Polyestergewebe beidseitig beschichtet	Baumwolle ca. 400 g/m ² wasserabstoßend und fungizid ausgerüstet
Lieferumfang	Zelthaut Mittelmast und Eingangszirkel aus Stahl, Abspannmateriale und Packsäcke	Zelthaut Mittelmast und Eingangszirkel aus Stahl, Abspannmateriale und Packsäcke	Zelthaut Holzmittelmast 2-teilig Eingangszirkel aus Stahl Abspannmateriale und Packsäcke	Zelthaut Holzmittelmast 2-teilig Eingangszirkel aus Stahl Abspannmateriale und Packsäcke
Gewicht	ca. 19 kg	ca. 23 kg	ca. 25 kg	ca. 29 kg

MODELL	OHIO	RIO GRANDE	RIO GRANDE BOWA
Durchmesser	500 cm	500 cm	500 cm
Mittelhöhe	300 cm	300 cm	300 cm
Eingangshöhe	170 cm	170 cm	170 cm
Seitenhöhe	60 cm	60 cm	60 cm
Besonderheiten			angenähte Bodenwanne aus beschichtetem Polyestergewebe ca. 450g/m ²
Eingänge	Schlingen- und Ösenverschluß	Schlingen- und Ösenverschluß	Schlingen- und Ösenverschluß
Zubehör gegen Aufpreis	Bodendecke aus beidseitig beschichtetem Polyestergewebe ca. 450 g/m ² alternativ: Bodendecke aus PVC-Folie	Bodendecke aus beidseitig beschichtetem Polyestergewebe ca. 450 g/m ² alternativ: Bodendecke aus PVC-Folie	
Gewebe	Baumwolle ca. 320 g/m ² wasserabstoßend und fungizid ausgerüstet Erdstreifen: Folie 350 my	Baumwoll-Polyester-Mischgewebe 50:50 ca. 420 g/m ² wasserabstoßend und fungizid ausgerüstet Erdstreifen: Polyestergewebe beidseitig beschichtet	Baumwoll-Polyester-Mischgewebe 50:50 ca. 420 g/m ² wasserabstoßend und fungizid ausgerüstet Erdstreifen: Polyestergewebe beidseitig beschichtet
Lieferumfang	Zelthaut, Mittelmast 300 cm Stahl 32 x 1,5 mm, 3.tlg. m. Bodenplatte. Eingangszirkel Stahl 28/25 x 1 mm, Abspannmateriale und Packsäcke	Zelthaut, Mittelmast 300 cm Stahl 32 x 1,5 mm, 3.tlg. m. Bodenplatte. Eingangszirkel Stahl 28/25 x 1 mm, Abspannmateriale und Packsäcke	Zelthaut, Mittelmast 300 cm Stahl 32 x 1,5 mm, 3.tlg. m. Bodenplatte. Eingangszirkel Stahl 28/25 x 1 mm, Abspannmateriale und Packsäcke
Gewicht	ca. 29 kg	ca. 37 kg	ca. 49 kg

VIEL PLATZ UND RAUM FÜR GRUPPEN
IDEALE GRUNDFLÄCHEN

DIE ALTERNATIVE ZU DEN RUNDZELTEN



KENTUCKY

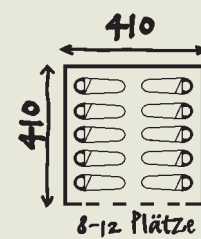
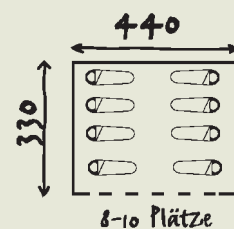


YELLOWSTONE 410

PYRAMIDENZELT | 04 > 05



MODELL	KENTUCKY
Grundfläche	440 x 330 cm
Mittelhöhe	260 cm
Eingangshöhe	170 cm
Seitenhöhe	55 cm
Eingänge	Vorderwand mit 2 senkr. Reißverschlüssen
Zubehör gegen Aufpreis	Bodendecke aus beidseitig beschichtetem Polyester-gewebe ca. 450 g/m ²
Gewebe	Baumwolle ca. 280 g/m ² wasserabstoßend und fungizid ausgerüstet
Lieferumfang	Zelthaut, Stabgarnitur Stahl, 25 bzw. 22 x 1mm Abspannmateri-al, Packsäcke.
Gewicht	ca. 26 kg.



MODELL	YELLOWSTONE 410
Grundfläche	410 x 410 cm
Mittelhöhe	250 cm
Eingangshöhe	160 cm
Seitenhöhe	60 cm
Eingänge	Schlingen und Ösen-Verschuß
Zubehör gegen Aufpreis	Bodendecke aus beidseitig beschichtetem Polyester-gewebe ca. 450 g/m ²
Gewebe	Baumwolle ca. 280 g/m ² wasserabstoßend und fungizid ausgerüstet
Lieferumfang	Zelthaut, Holzmittelmast 2-teilig, 4 Eckstäbe, 1 Eingangsstab, Abspann-materi-al, Packsäcke.
Gewicht	ca. 29,5 kg

PYRAMIDENZELT MIT GROSSZÜGIGEM PLATZANGEBOT
IN ZWEI SCHWEREN QUALITÄTEN.

VERLÄNGERTES RUNDZELT, SEHR GERÄUMIG, IDEALE SEITENHÖHE BEI
VERWENDUNG VON FELDBETTEN, GROSSE ABGEDECKTE LÜFTUNGSFENSTER.

06 | PYRAMIDENZELT



NEVADA / NEVADA 50

GRUPPEN- UND LAGERZELT | 07

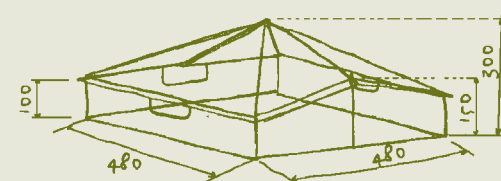


TENNESSEE



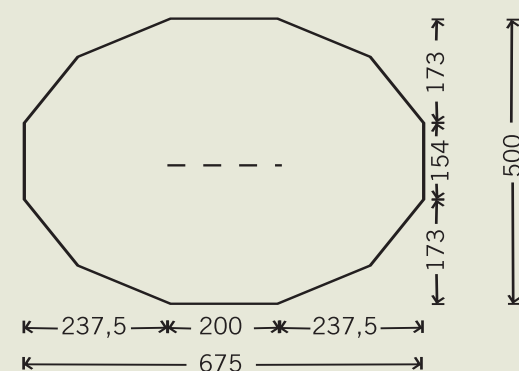
2 HOCHROLLBARE EINGÄNGE MIT SEITLICHEN
REISSVERSCHLÜSSEN. 2 DACHENTLÜFTUNGEN.

MODELL	NEVADA	NEVADA 50
Grundfläche	480 x 480 cm	480 x 480 cm
Mittelhöhe	300 cm	300 cm
Eingangshöhe	150 cm	150 cm
Seitenhöhe	100 cm	100 cm
Eingänge	Schlingen und Ösen-Verschluss	Schlingen und Ösen-Verschluss
Zubehör gegen Aufpreis	Bodendecke aus beidseitig beschichtetem Polyester-gewebe ca. 450 g/m ²	Bodendecke aus beidseitig beschichtetem Polyester-gewebe ca. 450 g/m ²
Gewebe	Baumwolle ca. 400 g/m ² (Dach) und ca. 320 g/m ² (Seitenw.) wasserabstoßend und fungizid ausgerüstet, Erdstreifen: Polyester beidseitig beschichtet	Baumwoll-Polyester Misch-gewebe ca. 420 g/m ² wasserabstoßend und fungizid ausgerüstet, Erdstreifen: Polyester beidseitig beschichtet
Lieferumfang	Zelthaut, Mittelmast Stahl 32 x 1,5 3-teilig, Eingangs-Eck- und Seitenstäbe Stahl 25x1mm, Abspannmaterial, Packsäcke.	Zelthaut, Mittelmast Stahl 32 x 1,5 3-teilig, Eingangs-Eck- und Seitenstäbe Stahl 25x1mm, Abspannmaterial, Packsäcke.
Gewicht	ca. 36 kg	ca. 39 kg



Zur optimalen Belüftung sind im Dach 3 große Lüftungshauben und in den Seitenwänden 3 große Belüftungsfenster mit Stoff-fensterklappen eingearbeitet. Alle Abspannpunkte und die gesamte Traufkante mit Gurt besetzt.

Tennessee Grundriß



Abspannseil am Zelt



Entlüftungshaube im Dachbereich

MODELL	TENNESSEE
Grundfläche	675 x 500 cm
Mittelhöhe	320 cm
Seitenhöhe	160 cm
Eingänge	2 x 2 Reißverschlüsse hochrollbar
Zubehör gegen Aufpreis	Bodendecke aus beidseitig beschichtetem Polyester-gewebe ca. 450 g/m ² .
Gewebe	Baumwolle ca. 340 g/m ² wasserabstoßend und fungizid ausgerüstet Erdstreifen: Polyester beid-seitig beschichtet
Lieferumfang	Zelthaut, Stabgarnitur Abspannmaterial, Packsäcke.
Gewicht	ca. 54 kg

**WALMDACH-GRUPPENZELT
SEHR FLEXIBEL
BELIEBIG VERLÄNGERBAR
GUTE LÜFTUNG, GROßE FENSTER**

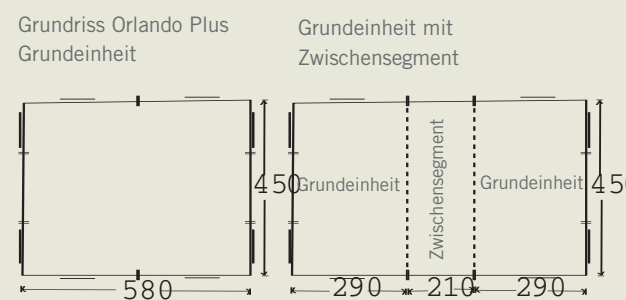
Verlängerbares Walmdachzelt mit vier großen, durch Stoffklappen mit seitlichen Reißverschlüssen abgedeckten Fenstern aus Moskitotüll.
Je ein hochrollbarer Eingang mit seitlichen Reißverschlüssen in den Seitenwänden



ORLANDO PLUS



Verlängerungssegmente werden mittels Schlingen- und Ösen-Taschenverschluß in der Mitte der zweiteiligen Zelthaut der Grundeinheit eingefügt. Die Seitenwände der Verlängerungssegmente sind hochrollbar. Alle Abspannungen an der Traufkante sind durch die aufgenähten PP-Gurte und verzinkten D-Ringe sehr aufwändig und stabil verarbeitet.
Gerüst aus goldverzinktem Stahlrohr 32 x 1,5 bzw. 28 / 25 x 1 mm.



MODELL	ORLANDO PLUS	VERL. SEGMENT
Grundfläche	580 x 450 cm	210 x 450 cm
Mittelhöhe Eingangshöhe	320 cm 160 cm	320 cm 160 cm
Eingänge	seitlich 2 x 2 Reißverschl.	Seitenwand hochrollbar Schlingen- und Ösen
Zubehör gegen Aufpreis	Bodendecke Polyester beschichtet, ca. 450g/m ²	Bodendecke Polyester beschichtet, ca. 450g/m ²
Gewebe	Baumwolle ca. 285 g/m ² Erdstreifen Polyester beschichtet	Baumwolle ca. 285 g/m ² Erdstreifen Polyester beschichtet
Lieferumfang	Zelthaut, Stabgarnitur Abspannmateriail, Packsäcke.	Zelthaut, Stabgarnitur Abspannmateriail, Packsäcke.
Gewicht	ca. 42 kg	ca. 15 kg

**KLASSISCHES GERÜSTZELT IN SEIT
JAHRZEHNEN BEWÄHRTER AUSFÜHRUNG.
VERWENDBAR ALS KÜCHEN-, LAGER- UND
AUFENTHALTSZELT.**

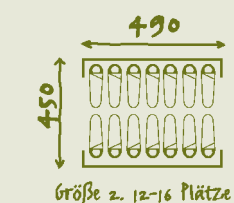
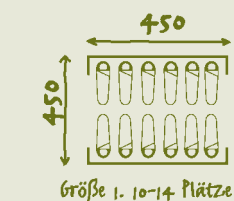


ALABAMA

GRUPPEN- UND LAGERZELT | 08 > 09



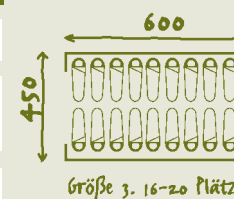
Seitenwände mit durch Stoffklappen abgedeckten Moskitotüllfenstern. Hochentlüftung in Vorder- und Hintergiebel.



Eingangsseite mit drei senkrechten Reißverschlüssen, als schmaler bzw. breiter Eingang hochrollbar oder ausstellbar. Rückwand und linke Seitenwand mit jeweils zwei senkrechten Reißverschlüssen. Ebenfalls hochroll- oder ausstellbar. Gerüst aus goldverzinktem Stahlrohr 28 x 1 mm.

INNENZELT ALABAMA GEGEN AUFPREIS
seitlich liegend, 200 x 210 cm, mit 2 gegenüberliegenden Eingängen, große Hochentlüftung, aus Baumwoll-Innenzeltstoff ca. 270 g/m², stabiler Boden aus beschichtetem Polyestergerewebe.

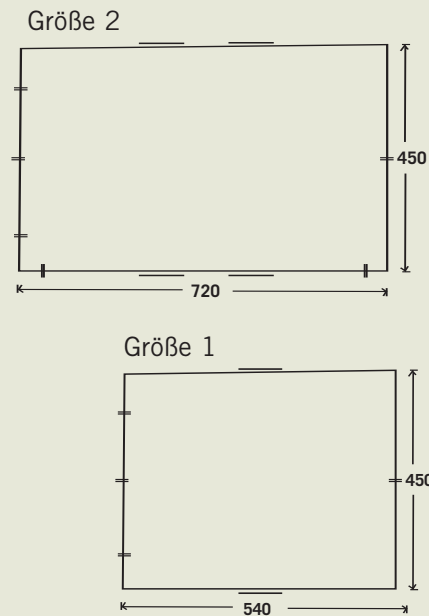
MODELL	ALABAMA GR.1	ALABAMA GR.2	ALABAMA GR.3
Grundfläche	450 x 450 cm	490 x 450 cm	600 x 450 cm
Mittelhöhe Eingangshöhe	215 cm 175 cm	215 cm 175 cm	215 cm 175 cm
Fenster	2	2	2
Zubehör gegen Aufpreis	Bodendecke Polyester beschichtet ca. 450g/m ² . Innenzelt, 200 x 210 cm	Bodendecke Polyester beschichtet ca. 450g/m ² . Innenzelt, 200 x 210 cm	Bodendecke Polyester beschichtet ca. 450g/m ² . Innenzelt, 200 x 210 cm
Gewebe	Dach Polyester ca. 530 g/m ² beschichtet u. lackiert Zeltwände: Baumwolle ca. 310 g/m ² , Erdstreifen: Polyester beschichtet	Dach Polyester ca. 530 g/m ² beschichtet u. lackiert Zeltwände: Baumwolle ca. 310 g/m ² , Erdstreifen: Polyester beschichtet	Dach Polyester ca. 530 g/m ² beschichtet u. lackiert Zeltwände: Baumwolle ca. 310 g/m ² , Erdstreifen: Polyester beschichtet
Lieferumfang	Zelthaut, Gerüst, Abspann- material, Packsäcke	Zelthaut, Gerüst, Abspann- material, Packsäcke	Zelthaut, Gerüst, Abspann- material, Packsäcke
Gewicht Zelthaut Gerüst	23 kg 26 kg	24 kg 27 kg	28 kg 37 kg



DIESES ZELT IST MIT UNSEREM SERVICEFREUNDLICHEN TOFLEX-GERÜST AUS GOLDPASSIVIERTEM STAHLROHR 28 X 1 MM AUSGESTATTET.

DAS VIELSEITIG VERWENDBARE GERÜSTZELT MIT DEN IDEALEN MASSEN. EIN ZELT, DAS SICH SOWOHL ALS PARTYZELT ALS AUCH ALS KÜCHEN-, LAGER-UND UNTERKUNFTSZELT BESTENS EIGNET.

ALASKA



MODELL	ALASKA GR. 1	ALASKA GR. 2
Grundfläche	540 x 450 cm	720 x 450 cm
Mittelhöhe	251 cm	251 cm
Eingangshöhe	190 cm	190 cm
Fenster	2	4
Zubehör gegen Aufpreis	Bodendecke aus Polyester beschichtet, Innenzelt, Trennwand	Bodendecke aus Polyester beschichtet, Innenzelt, Trennwand
Gewebe	Dach Polyester beschichtet 530 g/m ² oder WR 18 von Ten Cate. Zeltwände: Baumwolle ca. 285 g/m ² . Erdstreifen und Spritzschutz Polyester beschichtet	Dach Polyester beschichtet 530 g/m ² oder WR 18 von Ten Cate. Zeltwände: Baumwolle ca. 285 g/m ² . Erdstreifen und Spritzschutz Polyester beschichtet
Lieferumfang	Zelthaut, Gerüst, Abspannmaterial, Packsäcke	Zelthaut, Gerüst, Abspannmaterial, Packsäcke
Gewicht: Zelthaut Gerüst	ca. 28 kg ca. 34 kg	ca. 34 kg ca. 44 kg

Und damit es noch wohnlicher wird, bieten wir gegen Aufpreis an:

INNENZELT ALASKA
seitlich liegend, 240 x 200 cm, mit 2 gegenüberliegenden Eingängen, große Hochentlüftung, aus Baumwoll-Innenzeltstoff ca. 150 g/m², stabiler Boden aus beschichtetem Polyestergewebe.

TRENNWAND ALASKA
mit Mittel-Reißverschluss aus Baumwollgewebe 285 g/m²



TOFLEX-GERÜST

Dieses von TORTUGA entwickelte Gerüstsystem aus verzinktem Stahlrohr, Durchmesser 28 x 1 mm, bietet gegenüber herkömmlichen Gerüsten entscheidende Vorteile:

- unkomplizierter Aufbau
- nur 5 verschiedene Gerüstteile (Endwinkel, Mittelwinkel, Giebelrohre 2-teilig mit Federverbindung, Firstrohre 2-teilig mit Federverbindung sowie Fußrohre 2-teilig mit Federverbindung)
- stabile Verbindung der Rohre mit den Winkeln mittels Druckknöpfen in den Rohrverjüngungen und Bohrungen in den Winkeln.
- günstige Packmaße (maximale Einzelteillänge 115 m)
- jedes Einzelteil ständig aus Lagerbestand lieferbar, dadurch ist ein Ersatzteil-Schnellservice möglich.



GRUPPEN- UND LAGERZELT | 10 > 11

ALASKA

	End-Winkel	Mittel-Winkel	Giebelrohr 133 cm	Firstrohr 154 cm	Fußrohr 188 cm
Größe 1	6	6	8	9	8
Größe 2	6	9	10	12	10

Eingangsgiebel mit drei senkrechten Reißverschlüssen, hochrollbar als schmaler oder breiter Eingang sowie als Sonnenvordach ausstellbar. Rückwand mit Mittel-RV zum seitlichen Wegrollen als Eingang. Rechte Seitenwand durch zwei senkrechte Reißverschlüsse hochroll- oder ausstellbar.

Moskitotüllfenster mit Stoff-Fensterklappen in beiden Seitenwänden. Rundumlaufender Spritzschutz aus beschichtetem Polyestergewebe, ca. 26 cm hoch.

VORDER-UND RÜCKWAND MIT HAKENBEFESTIGUNG, JEWEILS MIT MITTELREISSVERSCHLUSS. SEITENTEILE MIT UND OHNE FENSTER (SIEHE TABELLE). GERÜST AUS ALU-RUNDRÖHREN, 40 X 2 MM, OBERFLÄCHE HOCHGRADIG VERDICHET UND KALIBRIERT, ROHRVERBINDUNGEN AUS ALU-GUSS.

STABILES UND ROBUSTES PARTYZELT. LEICHTER UND SCHNELLER AUFBAU. DIE SEITENTEILE SIND DURCH EINFACHSTE HANDHABUNG MITTELS KLETTVERSCHLÜSSEN HERAUSNEHMBAR UND BELIEBIG KOMBINIERBAR.

WINNIPEG

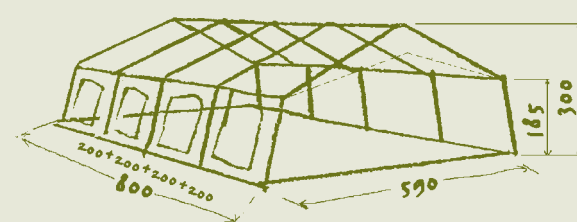
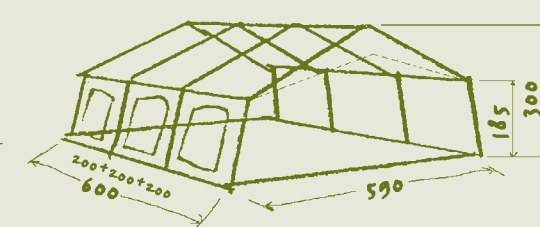
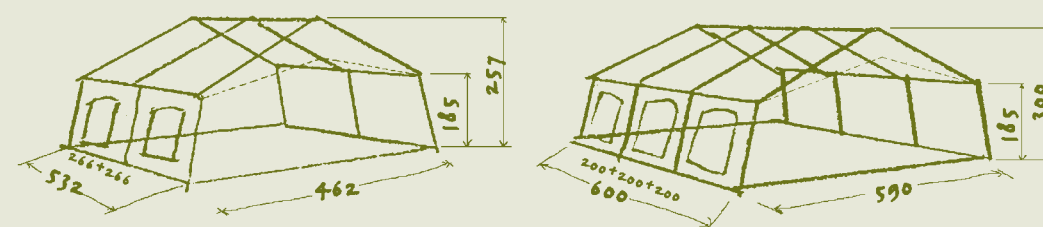
WINNIPEG

PARTYZELT | 12 > 13



MODELL	WINNIPEG GR.1	WINNIPEG GR.2	WINNIPEG GR.3
Grundfläche	532 x 462 cm	600 x 590 cm	800 x 590 cm
Mittelhöhe Seitenhöhe	257 cm 185 cm	300 cm 185 cm	300 cm 185 cm
Seitenteile mit Fenster	2	3	4
Seitenteile ohne Fenster	2	3	4
Zubehör gegen Aufpreis	Bodendecke Polyester beschichtet, ca. 450g/m ²	Bodendecke Polyester beschichtet, ca. 450g/m ²	Bodendecke Polyester beschichtet, ca. 450g/m ²
Gewebe	PE-Gewebe, beschichtet ca. 260g/m ²	PE-Gewebe, beschichtet ca. 260g/m ²	PE-Gewebe, beschichtet ca. 260g/m ²
Lieferumfang	Zelthaut, Gerüst, Abspann- material, Packsäcke	Zelthaut, Gerüst, Abspann- material, Packsäcke	Zelthaut, Gerüst, Abspann- material, Packsäcke
Gewicht Zelthaut Gerüst	ca. 23 kg ca. 41 kg	ca. 32 kg ca. 57 kg	ca. 38 kg ca. 72 kg

	End- knoten	Mittel- knoten	Binderrohr 173 cm	Binderrohr 265 cm	Pfettenrohr 257 cm	Pfettenrohr 193 cm	Fußrohr 188 cm	T-Eisen- Heringe	Gerüst- Packsäcke
Größe 1	6	3	6	-	6	-	6	6	1
Größe 2	6	6	-	8	-	9	8	8	1
Größe 3	6	9	-	10	-	12	10	10	1



SCHÖNE OPTIK - IDEALE GRUNDFLÄCHE - LEICHTE STOFFE -
IDEALES PACKMAß DURCH TOFLEX-GERÜST

STRAPAZIERFÄHIGES ALLROUNDZELT IN ZWEI FARBSTELLUNGEN
AUS LEICHTEN GEWEBEN.



FLORIDA



WISCONSIN XL-05

PARTYZELT | 14 > 15

NATUR / COLOR



Optisch ansprechendes und sehr geräumiges Partyzelt aus leichten und strapazierfähigen Geweben. Leichter und schneller Aufbau. Alle Seitenwände herausnehmbar.



Vorder- und Rückwand mit je 2 großen Klarfolienfenstern und senkrechtem Mittel-Reißverschluss. Befestigung oben mit je zwei 2-Wege-Reißverschlüssen, seitlich durch Klettbander am Gerüst. Seitenteile mit großen Panorama-Klarfolienfenstern. Befestigung seitlich und oben mittels Klettbandern am Gerüst. Abspannungen an den Fußrohren durch verstellbare Gurtbänder und verzinkten Haken, die in Bohrungen oberhalb der Bodenplatte der Fußrohre eingehängt werden. Zwischenabspannungen mittels Ankerhaken und Spannelementen. Gerüst aus goldpassiviertem Stahlrohr 28 x 1 mm. Gerüstteile aus unserem bestens bewährten TOFLEX-System.

MODELL	FLORIDA
Grundfläche	720 x 490 cm
Mittelhöhe Seitenhöhe	261 cm 200 cm
Fenster	12
Seitenteile	8
Zubehör gegen Aufpreis	Bodendecke Polyester beschichtet, 450g/m ²
Gewebe	 Dach: Ten Cate WR 18 Wände: Airtex / WR 17 Erdstreifen: Polyester beschichtet
Lieferumfang	Zelthaut, Gerüst, Abspannmaterial, Packsäcke
Gewicht	Zelthaut 32 Gerüst 43

	End-Winkel	Mittel-Winkel	Giebel/ Firstrohre 154 cm	Fußrohr 202 cm m. Bodenplatte
Florida	6	9	22	10



Alle Zeltwände sind durch Reißverschlüsse mit Eingangstüren ausgestattet, dadurch teilweise oder auch ganz hochroll- oder ausstellbar. Große Fenster in den Seitenwänden mit 2/3 Moskitotüll und 1/3 Klarfolie, abgedeckt durch Stoff-Fensterklappen mit seitlichen Reißverschlüssen. Bei Regen kann die Fensterklappe 1/3 nach innen eingeschlagen und angeklettet werden, so daß freie Sicht nach außen besteht.

Gerüst aus goldpassiviertem Stahlrohr 28 x 1 mm. Gerüstteile aus unserem bestens bewährten TOFLEX-System.

	End-Winkel	Mittel-Winkel	Giebel/ Firstrohre 154 cm	Firstrohr 133 cm	Fußrohr 200 cm
Wisconsin	6	6	14	6	8

MODELL	WISCONSIN
Grundfläche	520 x 490 cm
Mittelhöhe Seitenhöhe	261 cm 200 cm
Fenster	6
hochrollbare Teile	8
Zubehör gegen Aufpreis	Bodendecke Polyester beschichtet, 450g/m ²
Gewebe	 Dach: Ten Cate WR 18 Wände: Airtex / WR 17 Erdstreifen: Polyester beschichtet
Lieferumfang	Zelthaut, Gerüst, Abspannmaterial, Packsäcke
Gewicht	Zelthaut 29 Gerüst 35

Mannschaftszelt für den Einsatz bei Katastrophen, Übungen und großen Lagern. Aufwändige Verarbeitung. In der der Vorder- und Rückwand mittig angebrachter Schlingen- und Ösenverschluß.

ARKANSAS



Oben: Gerüstecke mit Endknoten
Rechts: Innenansicht Arkansas Größe 6



GERÜSTZELT FÜR DEN STÄNDIGEN EINSATZ, SCHWERE QUALITÄTEN, STARKE GESTÄNGE, VIELSEITIGE DETAILS

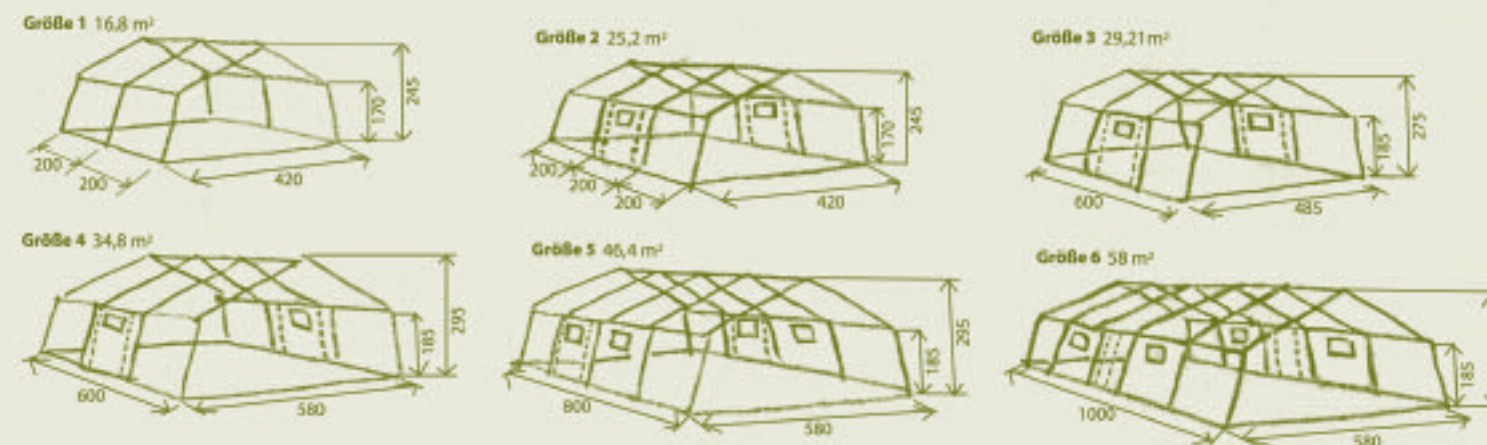
ARKANSAS

GERÜSTZELT | 16 > 17

Eingangsteile seitlich wegrollbar. Moskitotüllfenster mit Stoff-Fensterklappen. Seitenteile teilweise mehrfach hochrollbar durch Schlingen- und Ösenverschlüsse. Abspannungen an den Fußteilen mit Gurten und Rollschnallen. Giebelecken mit aufgenähten Gurten und D-Ringen zur Anbringung der Abspannseile zur Sturmsicherung. Bei den Größen 4 bis 6 kann die Vorderwand versetzt werden.



Gerüst aus Aluminium-Rundrohren 40 x 2 mm, Legierung 5449, 280-360 N/mm², Oberfläche hochgradig verdichtet und kalibriert, korrosionsbeständig. Steckverbindungen aus Alu-Guß. Fußteil mit Bodenplatte und Bügel aus feuerverzinktem Stahl.



MODELL	Grundfläche	Mittel/Seitenhöhe	Fenster	Seitenteile Hochrollbar	Zubehör gegen Aufpreis	Gewebe	Lieferumfang	Gewicht Zelthaut Gerüst
ARKANSAS Gr.1	400 x 420 cm	245 cm / 170 cm	-	-	Bodendecke Polyester beschichtet, Trennwand	Baumwolle/ Polyester 50/50% 420g/m ²	Zelthaut Gerüst Abspannmat. Packsäcke	37 / 38
ARKANSAS Gr.2	600 x 420 cm	245 cm / 170 cm	2	2	dto.	dto.	dto.	45 / 46
ARKANSAS Gr.3	600 x 485 cm	275 cm / 185 cm	2	2	dto.	dto.	dto.	52 / 52
ARKANSAS Gr.4	600 x 580 cm	295 cm / 185 cm	2	2	dto.	dto.	dto.	58 / 61
ARKANSAS Gr.5	800 x 580 cm	295 cm / 185 cm	2	4	dto.	dto.	dto.	78 / 72
ARKANSAS Gr.6	1000 x 580 cm	295 cm / 185 cm	2	4	dto.	dto.	dto.	89 / 85

GERÜST	Endknoten	Mittelknoten	Binderrohr 173 cm	Binderrohr 207 cm	Binderrohr 257 cm	Pfettenrohr 193 cm	Fußrohr 173 cm	Fußrohr 188 cm	T-Eisen-Hering	Gerüst Packtasche
Größe 1	6	3	6	-	-	6	6	-	10	1
Größe 2	6	6	8	-	-	9	8	-	12	1
Größe 3	6	6	-	8	-	9	-	8	12	1
Größe 4	6	6	-	-	8	9	-	8	14	1
Größe 5	6	9	-	-	10	12	-	10	18	1
Größe 6	6	12	-	-	12	15	-	12	20	1

GERÜSTZELT, SYSTEMBAUWEISE FÜR HOHE UND VIELSEITIGE ANSPRÜCHE,
BELIEBIG VERLÄNGERBAR

COLORADO PLUS

Mittig jeweils mit einem Verlängerungssegment um 200 cm verlängerbares
Mannschaftszelt. Für extreme Einsätze bestens geeignet.

Das Basiszelt bzw. die Grundeinheit ist in der Mitte mit einem Schlingen- und Ösen-Taschen-
verschluß verbunden. An dieser Stelle können beliebig viele Segmente eingebaut werden.
Befestigung an den Fußteilen mit Gurten, verstellbar durch Rollschnallen.



Colorado Plus Grundeinheit



Grundeinheit und 1 Stück Plus-Segment



COLORADO PLUS

GERÜSTZELT | 18 > 19

COLORADO PLUS	Grundfläche	Mittel und Seitenhöhe	Fenster	Seitenteile hochrollbar	Zubehör gegen Aufpreis	Gewebe	Lieferumfang	Gewicht Zelt Gerüst
GRUND-EINHEIT	400 x 590 cm	300 cm 185 cm	4	4	Bodendecke Polyester beschichtet, Trennwand	Baumwolle/ Polyester 50/50% 490g/m ²	Zelt- haut Gerüst Abspann- mat. Packsäcke	55 43
SEGMENT	200 x 590 cm	300 cm 185 cm	2	2	dto.	dto.	dto.	21 18

GERÜST	Endknoten	Mittelknoten	Binderrohr 265 cm	Pfettenrohr 193 cm	Fußrohr 188 cm	T-Eisen-Hering	Gerüst Packtasche
Grundeinheit	6	3	6	6	6	10	1
Segment	-	3	2	3	2	8	-

Seitenwandteile der Grundeinheit hochrollbar durch Schlingen- und Ösen-Verschlüsse. Seitenteile der Segmente ebenfalls hochrollbar. Vorder- und Rückwand mit mittig angebrachtem Schlingen- und Ösenverschluß, seitlich wegrollbar. Moskitotüllfenster mit Stoff- Abdeckklappe in den Seitenwänden.

Gerüst aus Aluminium-Rundrohr 40 x 2 mm, Ausführung wie bei Modell Arkansas.



DOPPELDACH – GUTES RAUMKLIMA – ROBUST UND STRAPAZIERFÄHIG
BELIEBTES GRUPPENLEITERZELT

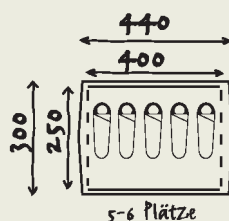
KLASSISCHE ZELTFORM – ERWEITERBAR DURCH VORBAU
EIN SEIT JAHRZEHNEN BELIEBTES HAUSZELT. ROBUST UND
EINFACH AUFZUBAUEN.

20 | HAUSZELT



TICINO

Doppeldach-Konstruktion in verbesserter Ausführung. Eingänge in der Vorder- und Rückseite mit jeweils zwei großen Moskitotüllfenstern, abgedeckt mit Fensterklappen aus geprägter Klarfolie. Je ein senkrechter und zwei waagerechte Reißverschlüsse. Untere RV verdeckt eingenäht.



ZUBEHÖR GEGEN AUFPREIS:

Vordach aus Baumwolle ca. 285 g/m², ca. 150 cm tief.



Innenzelt aus Baumwollgewebe ca. 220 g/m², Boden Polyestergewebe PVC-bechichtet ca. 450 g/m², Überdach Baumwolle ca. 285 g/m². Stabsatz aus verzinktem Stahlrohr 25 x 1 mm, teilweise teleskopierbar 22/25x1 mm.

MODEL	Grundfläche	Mittelhöhe	Seitenhöhe	Gewebe	Lieferumfang	Gewicht
INNENZELT	400 x 250 cm	185 cm	60	Baumwolle ca. 220g/m ² Boden: Polyester beschichtet ca. 450g/m ²	Zelthaut Stabgarnitur Abspannmaterial Packsäcke	32 kg
ÜBERDACH	400 x 300	200	-	Baumwolle ca. 285 g/m ²		
VORDACH (GEGEN AUFPREIS)	Planenmaß 540 x 150	-	-	Baumwolle ca. 285 g/m ²	Zelthaut Stabgarnitur Abspannmaterial, Packsack	ca. 3,4 kg

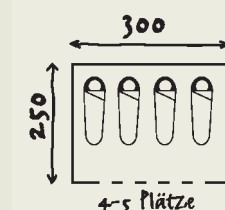
RHONE



HAUSZELT | 21



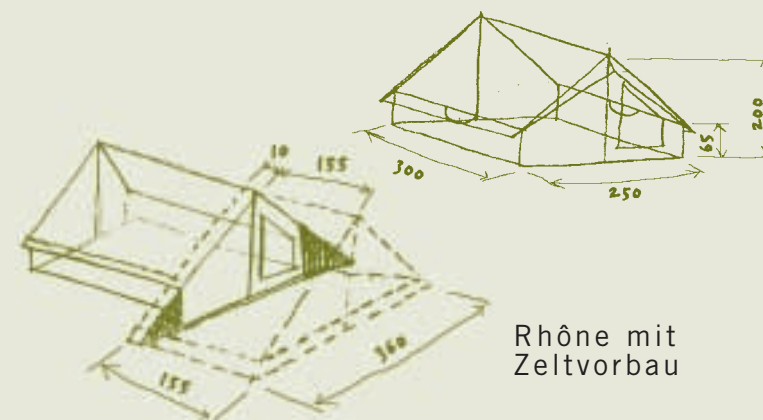
Rhône mit Zeltvorbau



ZUBEHÖR GEGEN AUFPREIS:

Zeltvorbau aus Baumwolle ca. 285 g/m², ca. 155 cm tief.

Eingang mit T-Reißverschluß, rechts mit großem Fenster aus Moskitotüll, abgedeckt mit Stoff-Fensterklappe. Zusätzliche Entlüftung unter der Traufkante. An der Dachschräge der Eingangswand sind D-Ringe zur Befestigung des Zeltvorbaus, der gegen Aufpreis angeboten wird, angebracht. Das Dach und die Rundleine sind aus Baumwollgewebe ca. 285 g/m² gefertigt, der stabile Boden aus beiseitig beschichtetem Polyestergewebe ca. 450 g/m².



Rhône mit Zeltvorbau

Stabsatz aus verzinktem Stahlrohr 25 x 1 mm, teilweise teleskopierbar 22/25 x 1 mm.

MODEL	Grundfläche	Mittelhöhe	Seitenhöhe	Gewebe	Lieferumfang	Gewicht
HAUSZELT	300 x 250 cm	200 cm	60	Baumwolle ca. 285g/m ² Boden: Polyester beschichtet ca. 450g/m ²	Zelthaut Stabgarnitur Abspannmaterial Packsäcke	20 kg
ZELTVORBAU (gegen Aufpreis)	155 x 360	200	-	Baumwolle ca. 285 g/m ²	Zelthaut Stabgarnitur Abspannmaterial Packsack	ca. 7,9 kg

ZUBEHÖR GEGEN AUFPREIS:

- * Überdach mit angenähter Apsis incl. 2 Stabaufsetzter und teleskopierbarer Firststange
- * Vordach 250 cm tief incl. teleskopierbare Firststange und 3 teleskopierbare Aufstellstäbe

- * Vordach-Apsis
- * Packsack für Anbauteile

DAS KLASSISCHE HAUSZELT – LEICHTES, SCHNELLTROCKNENDES GEWEBE – PERFEKTE SEITENHÖHE – ANBAUMÖGLICHKEITEN

LOIRE



Klassisches Hauszelt mit 6-teiliger Apsis und 80 cm Seitenhöhe. Dadurch ist die Verwendung von Feldbetten möglich. Vorderwand mit einem senkrechten und zwei Quer-Reißverschlüssen. In der Rundleine zwei Moskitotüll-Lüftungsfenster, abgedeckt mit Stoff-Fensterklappe. Rechts und links je eine große, mehrfach abgenähte Tasche für diverse Utensilien.

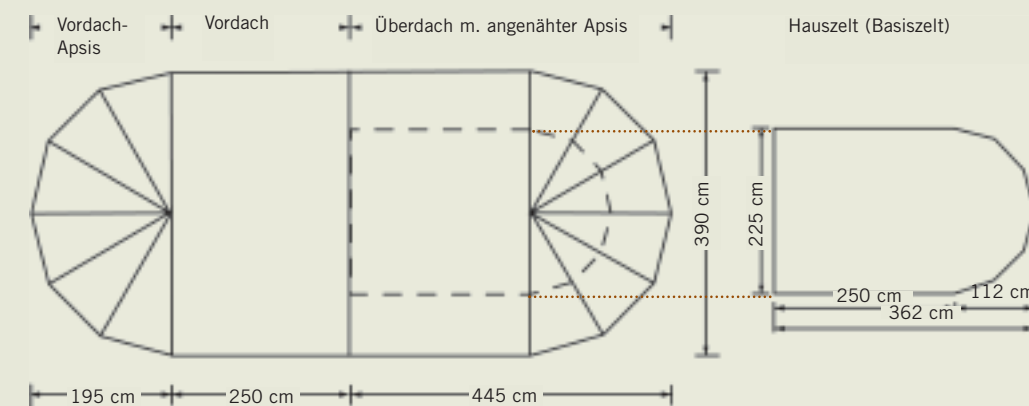
Abspannungen an der Traufkante und an der Giebelhaube mit langen PP-Gurten und D-Ringen. Dach und Rundleine aus Baumwoll-Polyester-Gewebe (50/50%), ca. 225 g/m², Farbe hellbeige. Reißfest und schnelltrocknend! Boden aus schwerem beidseitig beschichtetem Polyestergewebe mit Gurtabspannungen und D-Ringen.

LOIRE

HAUSZELT | 22 > 23



MODEL	Grundfläche	Mittelhöhe Seitenhöhe	Abspann- punkte	Gewebe	Lieferumfang	Gewicht
HAUSZELT	250 + 112 x 225 cm	200 cm 80 cm	18	Dach + Rundleine Baumwolle/Polyester ca. 225g/m ² Boden: Polyester beschichtet	Zelthaut, 2 Aufstell- stäbe mit Stab- hütchen und Regen- hütchen Abspann- material, Packsack	17 kg
ÜBERDACH m. angen. Apsis gegen Aufpreis	250 + 195 x 390 cm	210 cm	23	Baumwolle/Polyester (50/50%) 225g/m ²	Zelthaut, 2 Stab- aufsetzer, First- stange. Abspann- material, im Folienbeutel	9,7 kg
VORDACH gegen Aufpreis	250 + 10 Übertritt x 390 cm	210 cm	14	dto.	Zelthaut, Firststange 3 Aufstellstäbe Abspannmaterial im Folienbeutel	11,5 kg
VORDACH- APSIS gegen Aufpreis	195 + 10 Untertritt x 390 cm	210 cm	15	dto.	Zelthaut, Abspann- material im Folienbeutel	3,5 kg





TUAREG SY

WR 17 bzw. Airtex



Baugleich mit Modell KENTUCKY, (siehe Seite 4) jedoch aus vollsynthetischem WR 17 bzw. Airtex-Gewebe. Lüftungshauben im Dach sowie Tüll-Lüftungen unter den Traufkanten.

MODELL	TUAREG AIRTEX
Grundfläche	440 x 330 cm
Mittelhöhe Eingangshöhe Seitenhöhe	260 cm 170 cm 55 cm
Gewebe	Airtex bzw. WR 17 weiß, Polyestergerewebe mit einseitiger mikroporöser Acrylatbeschichtung. Erdstreifen aus Polyestergerewebe mit beidseitiger PVC-Beschichtung.
Lieferumfang	Zelthaut Stabgarnitur Stahl, 25 bzw. 22 x 1 mm, Abspannmaterial, Packsäcke.
Gewicht	15 kg
Zubehör gegen Aufpreis	Bodendecke aus beidseitig beschichtetem Polyestergerewebe, ca. 450 g/qm, grau

TIPI

TIPI | 24 > 25



Diese Zelte sind nach dem berühmten Vorbild der Sioux-Indianer-Stämme hergestellt.

Das Tipi war für die Indianer durch die Feuerstelle im Zeltinneren eine Unterkunft für Winter und Sommer. Höhe und Rauchklappen gewährleisten einen guten Rauchabzug. Das Lining, eine halbohohe Innenwand, bietet zusätzlich Schutz gegen Kälte und Windzug vom Boden her und verstärkt den Kamineffekt. Das Tipi ist kein symmetrischer Kegel sondern hat eine leicht ovale Grundfläche. Die steilere hintere Wand ist eine typisch indianische Konstruktion.

Unsere Tipis sind aus reiner Baumwolle gefertigt und mit einem Flächengewicht von ca. 285 g/m² und ca. 380 g/m² im Angebot. Das Lining bei beiden Qualitäten hat ein Quadratmetergewicht von ca. 220 g/m².

TIPI	Durchmesser	Qualität / Gewebe	Lieferumfang	Gewicht
GRÖSSE 2 / 285 (KINDERTIPI)	250 cm	Zelt Baumwolle ca. 285 g/m ² ohne Lining	Zelthaut mit Lining im Packsack (ohne Stangen u. Verschlussnadeln)	4 kg
GRÖSSE 4 / 285	400 cm	Zelt Baumwolle ca. 290 g/m ² Lining Baumwolle ca. 220 g/m ²	dto.	15 kg
GRÖSSE 5 / 285	500 cm	dto.	dto.	19 kg
GRÖSSE 6 / 285	600 cm	dto.	dto.	24 kg
GRÖSSE 7 / 285	700 cm	dto.	dto.	34 kg
GRÖSSE 5 / 380	500 cm	Zelt Baumwolle ca. 380 g/m ² Lining Baumw. ca. 220 g/m ²	Zelthaut mit Lining im Packsack (ohne Stangen u. Verschlussnadeln)	25 kg
GRÖSSE 6 / 380	600 cm	dto.	dto.	30 kg
GRÖSSE 7 / 380	700 cm	dto.	dto.	38 kg

WR 17 bzw. Airtex

GOBI SY



Baugleich mit Modell Yellowstone 410 (siehe Seite 5), jedoch aus vollsynthetischem WR 17 bzw. Airtex-Gewebe. Eingang mit Reißverschluss.

MODELL	TUAREG AIRTEX
Grundfläche	410 x 410 cm
Mittelhöhe Eingangshöhe Seitenhöhe	250 cm 160 cm 60 cm
Gewebe	Airtex bzw. WR 17 weiß, Polyestergerewebe mit einseitiger mikroporöser Acrylatbeschichtung. Erdstreifen aus Polyestergerewebe mit beidseitiger PVC-Beschichtung.
Lieferumfang	Zelthaut, Mittelmast 250 cm lang, Stahlrohr 28 x 1 mm, 1 Eingangsstab und 4 Eckstäbe Abspannmaterial, Packsäcke.
Gewicht	16 kg
Zubehör gegen Aufpreis	Bodendecke aus beidseitig beschichtetem Polyestergerewebe, ca. 450 g/qm, grau



UNIVERSAL - AUFENTHALTSDACH



Universell einsetzbare Flachplane aus Baumwollgewebe 285 g/m². Ringsum 7cm gesäumt und geöst. Verstärkungseinlagen aus schwerem beidseitig beschichtetem LKW-Planenstoff im Saum verhindern das Ausreißen der Ösen. Ecken extra verstärkt und mit Gurt aufgenähten D-Ringen sowie zusätzlichen 12mm-Messingösen.

ZUBEHÖR GEGEN AUFPREIS:

Stab- und Aufstellungsatz (siehe Seite 29)

MODEL	Maße	Messingösen 12 mm Ø	D-Ring 4,5 x 6 mm	Gewebe	Lieferumfang	Gewicht
AUFENTHALTSDACH GR. 1	300 x 400 cm	12	4	Baumwolle ca. 285g/m ²	Plane im Packsack (ohne Aufstell- und Abspannmaterial)	4,2 kg
AUFENTHALTSDACH GR. 2	400 x 500 cm	16	4	Baumwolle ca. 285 g/m ²	Plane im Packsack (ohne Aufstell- und Abspannmaterial)	6,5 kg



PAVILLON

DIE IDEALE BEDACHUNG FÜR GARTEN, PARTYS, MÄRKTE UND ALLE ANDEREN EVENTS



Ein Pavillon, der aus hochwertigen Materialien gefertigt ist. Zelthaut aus weißem WR 17 von Ten Cate bzw. Airtex. Abspannung an den Fußrohren mittels verstellbaren PP-Gurten, die mit Haken in die Bohrung an den Fußrohren oberhalb der Bodenplatte eingehängt werden. Bodenplatte ebenfalls mit Bohrungen zum Verankern mit Erdnägeln im Boden. Gerüst aus verzinktem Stahlrohr 28 x 1 mm (Fußrohre) und 25/22 x 1 mm (Dachteile). Die teleskopierbaren Dachteile gewährleisten einen optimalen Sitz des Dachs. Verbindung am Gerüst mittels breiten Klettverschlüssen.

ZUBEHÖR GEGEN AUFPREIS: Seitenwände mit und ohne Fenster

MODELL	Grundfläche bzw. Plattenmaße der Seitenteile	Mittel/höhe	Seiten/höhe	Fenster	Gewebe	Lieferumfang	Gewicht
PAVILLON	300 x 400 cm	270	200	-	WR 17 Ten Cate bzw. Airtex weiß	Zelthaut im Packsack, Abspannmaterial, Gerüst	25 Kg
SEITENWAND 300 cm OHNE FENSTER	292 x 189 cm	-	-	-	dto.	Seitenwand und Erdnägeln im Polybeutel	1,8 Kg
S-WAND 300 cm MIT FENSTER	292 x 189 cm	-	-	1	dto.	dto.	2,3 kg
S-WAND 400 cm OHNE FENSTER	392 x 189 cm	-	-	-	dto.	dto.	2,4 kg
S-WAND 400 cm MIT FENSTER	392 x 189 cm	-	-	2	dto.	dto.	3,1 kg

SONNENSEGEL SOLAIR TOP SUNLINE COTTON



Sonnensegel bestechen durch Eleganz, Formschönheit und die vielseitigen Einsatzmöglichkeiten. Unterschiedliche Größen und Qualitäten erlauben eine individuelle, variable Freiraumgestaltung für Garten, Terrasse, Kindergarten, Sportplatz, Parkanlagen, Ausstellungen u.v.m.

Beste Verarbeitung. Alle Ecken mehrfach verstärkt und mit D-Ringen aus aus verzinktem Stahl. Kanten mit eingearbeitetem 20 mm breitem PP-Gurt. Aufstellmasten aus verzinktem Stahlrohr 28 x 1 bzw. 32 x 1,5 mm mit Dorn.

AUSFÜHRUNG SOLAIR TOP	Kantenmaß	Diagonalmaß	Masten	Gewebe / Farben	Lieferumfang	Gewicht incl. Masten
GRÖSSE 1	325 x 325 cm	459 cm	2 Stück 270 cm lang 3-teilig Stahl 32x1,5 mm mit Bodenplatte	WR 17 Ten Cate bzw. Airtex ca. 190 g/m ² 	Segel im Packsack, Masten, Spannseile T-Eisenheringe	ca. 11,7 kg
GRÖSSE 2	425 x 425 cm	601 cm	2 Stück 320 cm lang 4-teilig Stahl 32 x 1,5 mm mit Bodenplatte	WR 17 Ten Cate bzw. Airtex ca. 190 g/m ² 	dto.	ca. 14,8 kg
GRÖSSE 3	525 x 525 cm	742 cm	2 Stück 320 cm lang 4-teilig Stahl 32x1,5 mm mit Bodenplatte	WR 17 Ten Cate bzw. Airtex ca. 190 g/m ² 	dto.	ca. 16,6 kg

AUSFÜHRUNG SUNLINE COTTON	Kantenmaß	Diagonalmaß	Masten	Gewebe / Farben	Lieferumfang	Gewicht incl. Masten
GRÖSSE 1	325 x 325 cm	459 cm	2 Stück 250 cm lang Stahl 28 x 1mm	Baumwolle ca. 285 m ² Farbe naturell 	Segel im Packsack, Masten, Spannseile T-Eisenheringe 	ca. 8,7 kg
GRÖSSE 2	425 x 425 cm	601 cm	2 Stück 270 cm lang Stahl 32 x 1,5 mm mit Bodenplatte	dto.	dto.	ca. 14 kg

PRODUKTÜBERSICHT WHITE LINE

RUNDZELTE	ARTIKEL-NR.	SEITE	SCHWERE GERÜSTZELTE (2)	ARTIKEL-NR.	SEITE
Missouri	20 201 400	2	Bodendecke Arkansas 5 Polyester	26 065 800	
Missouri BOWA	20 201 401	2	Bodendecke Arkansas 6 Polyester	26 066 100	
Columbia	20 251 400	2	Bodendecke Colorado Grundeinh. PES	26 060 400	
Columbia BOWA	20 251 401	2	Bodendecke Colorado Segment PES	26 060 200	
Ohio	20 201 500	3	HAUSZELTE		
Rio Grande	20 261 500	3	Rhone	20 401 300	20
Rio Grande BOWA	20 261 501	3	Rhone Vorbau	20 421 300	20
Bodendecke rund 400 cm Polyester	26 201 400		Ticino	20 401 400	21
Bodendecke rund 400 cm Folie	26 201 401		Ticino Vordach	20 421 400	21
Bodendecke rund 500 cm Polyester	26 201 500		Loire Hauszelt	20 401 225	22/23
Bodendecke rund 500 cm Folie	26 201 501		Loire Überdach mit angenähter Apsis	20 411 225	22/23
			Loire Vordach	20 421 225	22/23
			Loire Vordach-Apsis	21 431 225	22/23
PYRAMIDENZELTE			AIRTEX-ZELTE		
Kentucky	20 101 330	4	Tuareg SY	21 111 330	24
Yellowstone 410	20 101 410	5	Gobi SY	21 111 411	24
Nevada	20 151 480	6			
Nevada 50	20 161 480	6	TIPIS		
Bodendecke Kentucky Polyester	26 101 330		Tipi Gr. 2 / 285	20 628 250	25
Bodendecke Yellowstone Polyester	26 101 410		Tipi Gr. 4 / 285	20 628 400	25
Bodendecke Nevada Polyester	26 151 480		Tipi Gr. 5 / 285	20 628 500	25
			Tipi Gr. 6 / 285	20 628 600	25
GRUPPEN-UND LAGERZELTE			Tipi Gr. 7 / 285	20 628 700	25
Tennessee	20 301 675	7	Tipi Gr. 5 / 380	20 638 500	25
Orlando Plus Grundeinheit	20 351 580	8	Tipi Gr. 6 / 380	20 638 600	25
Orlando Plus Verlängerungssegment	20 351 210	8	Tipi Gr. 7 / 380	20 638 700	25
Alabama Gr. 1 / 28 mm-Gerüst	20 001 451	9			
Alabama Gr. 2 / 28 mm-Gerüst	20 002 491	9	UNIVERSALDÄCHER		
Alabama Gr. 3 / 28 mm-Gerüst	20 003 601	9	Aufenthaltsdach Gr. 1	21 501 300	26
Alaska Gr. 1 / PES/PVC-Dach	20 001 540	10/11	Aufenthaltsdach Gr. 2	21 502 400	26
Alaska Gr. 1 / WR 18-Dach	20 001 541	10/11	PAVILLON		
Alaska Gr. 2 / PES/PVC-Dach	20 002 720	10/11	Pavillon 300 x 400 cm	20 520 304	26
Alaska Gr. 2 / WR 18-Dach	20 002 721	10/11	Seitenwand 300 cm ohne Fenster	21 521 300	26
Bodendecke Tennessee Polyester	26 301 675		Seitenwand 300 cm mit Fenster	21 521 301	26
Bodendecke Orlando Polyester	26 351 580		Seitenwand 400 cm ohne Fenster	21 521 400	26
Bodendecke Orlando Verl. Polyester	26 351 210		Seitenwand 400 cm mit Fenster	21 521 401	26
Bodendecke Alabama 1 Polyester	26 001 450		SONNENSEGEL		
Bodendecke Alabama 2 Polyester	26 002 490		Solair Top Gr. 1 / 325 natur	67 325 100	27
Bodendecke Alabama 3 Polyester	26 003 600		Solair Top Gr. 1 / 325 weiß	67 325 191	27
Bodendecke Alaska 1 Polyester	26 001 540		Solair Top Gr. 1 / 325 gelb	67 325 111	27
Bodendecke Alaska 2 Polyester	26 002 720		Solair Top Gr. 1 / 325 blau	67 325 151	27
			Solair Top Gr. 1 / 325 orange	67 325 131	27
PARTYZELTE			Solair Top Gr. 1 / 325 rot	67 325 133	27
Winnipeg Gr. 1	20 071 532	12/13	Solair Top Gr. 2 / 425 natur	67 425 100	27
Winnipeg Gr. 2	20 071 600	12/13	Solair Top Gr. 2 / 425 weiß	67 425 191	27
Winnipeg Gr. 3	20 071 800	12/13	Solair Top Gr. 2 / 425 gelb	67 425 111	27
Florida	20 012 720	14	Solair Top Gr. 2 / 425 blau	67 425 151	27
Wisconsin XL-05 Natur	20 010 520	15	Solair Top Gr. 2 / 425 orange	67 425 131	27
Wisconsin XL-05 Color	20 010 521	15	Solair Top Gr. 2 / 425 rot	67 425 133	27
Bodendecke Winnipeg 1 Polyester	26 071 532		Solair Top Gr. 3 / 525 natur	67 525 100	27
Bodendecke Winnipeg 2 Polyester	26 071 600		Solair Top Gr. 3 / 525 weiß	67 525 191	27
Bodendecke Winnipeg 3 Polyester	26 071 800		Solair Top Gr. 3 / 525 gelb	67 525 111	27
Bodendecke Florida	26 012 720		Solair Top Gr. 3 / 525 blau	67 525 151	27
Bodendecke Wisconsin XL-05	26 010 520		Solair Top Gr. 3 / 525 orange	67 525 131	27
			Solair Top Gr. 3 / 525 rot	67 525 133	27
SCHWERE GERÜSTZELTE (1)			Sunline Cotton Gr. 1 / 325 natur	67 325 000	27
Arkansas Gr. 1	20 061 400	16/17	Sunline Cotton Gr. 2 / 425 natur	67 425 000	27
Arkansas Gr. 2	20 062 600	16/17			
Arkansas Gr. 3	20 063 600	16/17	Nützliches Zubehör		28
Arkansas Gr. 4	20 064 600	16/17	Informationen zu den eingesetzten Geweben		28
Arkansas Gr. 5	20 065 800	16/17			
Arkansas Gr. 6	20 066 100	16/17			
Colorado Plus Grundeinheit	20 060 400	18/19			
Colorado Plus Zwischensegment	20 060 200	18/19			
Bodendecke Arkansas 1 Polyester	26 061 400				
Bodendecke Arkansas 2 Polyester	26 062 600				
Bodendecke Arkansas 3 Polyester	26 063 600				
Bodendecke Arkansas 4 Polyester	26 064 600				