



^ Jurten Kathedrale in Köln während den Weltjugendtage 2005

«DER KREATIVITÄT SIND KAUM GRENZEN GESETZT.»



Von Jahr zu Jahr wächst die Zahl an Pfadfinder- und Jugendgruppen, die der Faszination der schwarzen Feuerzelte erlegen sind und die diese andere, echtere Art des Zeltens dem Nobelcamping vorziehen. Von besonderem Reiz ist, daß durch die Kombinationsmöglichkeiten der verschiedenen Planen untereinander von der einfachen Kohte bis hin zu Versammlungszelten, Jurtenburgen und Kathedralen fast alles gebaut werden kann. Der Kreativität sind also kaum Grenzen gesetzt.

Durch ihre Mitarbeiter, die zum Teil schon seit über dreißig Jahren diese Produkte betreuen und auch die Weiterentwicklungen umsetzen, ist die TORTUGA GMBH traditionell der Spezialist für Kohten und Jurten.

Abbildungen, Maße und Gewichte sind unverbindlich. Änderungen in Technik und Ausstattung behalten wir uns vor. Wir übernehmen keine Haftung für Druckfehler. Die Verwendung von Texten und Bildern, die Vervielfältigung, sowie auch die Verarbeitung mit elektronischen Systemen ist ohne Zustimmung der Tortuga GmbH urheberrechtswidrig und strafbar.

TORTUGA GMBH, Am Dachsberg 10, D- 78479 Reichenau-Waldsiedlung, Telefon: 07531 4 54 98 50, Fax: 07531 4 54 98 58, E-mail: [info@tortuga-gmbh.de](mailto:info@tortuga-gmbh.de), Internet: [www.tortuga-gmbh.de](http://www.tortuga-gmbh.de)

**TORTUGA**   
ZELTE UND MEHR...



# KOHTEN & JURTEN

Faszination in schwarz



Kohten und Jurten vom Bodensee – eine nahezu 60-jährige Tradition

**TORTUGA**   
ZELTE UND MEHR...



## TORTUGA - INNOVATION AUS TRADITION



Links oben: Waldemar Weidele, Geschäftsführer  
 Rechts oben: Peter Huber, Geschäftsführer  
 Rechts unten: Markus Trenkelbach,  
 Handlungsbevollmächtigter

Als sich Anfang 2001 abzeichnete, dass eines der letzten traditionsreichen Zeltbauunternehmen am Bodensee seine Pforten schließen würde, entschlossen sich einige der Mitarbeiter, die Chance zu nutzen und ein eigenes Unternehmen zu gründen. Bei der zum Teil jahrzehntelangen Erfahrung in der Zeltbranche und den gewachsenen Verbindungen zu Lieferanten und Kunden war abzusehen, dass der Neustart gelingen werde.

So konnte die Firma TORTUGA GMBH mit Sitz in Reichenau-Waldsiedlung gegründet werden und am 1. September 2001 ihre Arbeit aufnehmen.

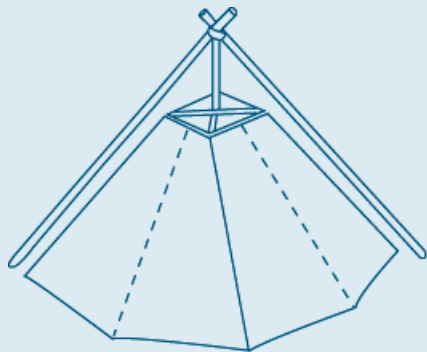
Das Kerngeschäft des Unternehmens ist die Produktion und Entwicklung von Kohten und Jurten, sowie weißen Zelten für Jugendgruppen und Hilfsorganisationen.

Der Name TORTUGA mit der Schildkröte im Logo ist ein Synonym für eine stabile Behausung, Beständigkeit, Verlässlichkeit und Langlebigkeit, sowie nicht zuletzt für Tradition, auf deren Basis sinnvolle Innovationen entstehen können.



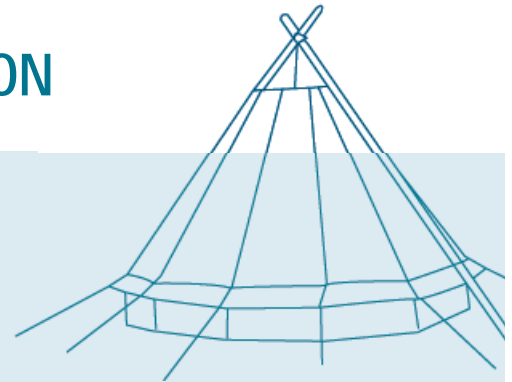


## BESTECHEND IN FORM UND FUNKTION



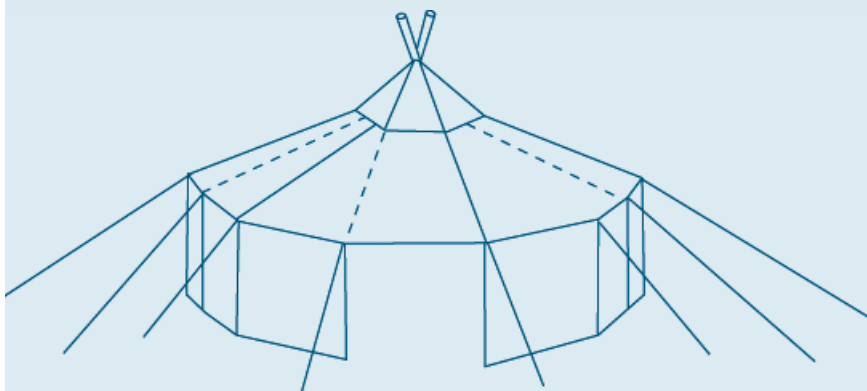
Kohten und Jurten sind Normadenzelte, die sich in Konstruktion und Herkunft völlig unterscheiden.

Die Kohte stammt aus Lappland und ihr Ursprung ist wahrscheinlich in der Nomadenkultur der nördlichen Indianer zu suchen. Die steile Seitenwandneigung sowie die Größe deuten auf die Verwendung als Unterkunft für Kleingruppen und Familien hin. Das ursprüngliche Zeltmaterial war sehr wahrscheinlich Leder oder Fell.



Die Jurte hingegen ist das Zelt der Nomaden Mittel- und Nordasiens. Ihre große bienenkorbähnliche Form ermöglicht es, entsprechend der turkmenisch-kirgisischen Tradition, mehr in Sippenverbänden als in Familieneinheiten zusammenzuleben. Das Originalmaterial der Jurte ist Filz.

Kohten wurden in Deutschland zwar schon in der ersten Hälfte des 20. Jahrhunderts vereinzelt produziert, jedoch die serienmäßige Produktion in der heute von den meisten Jugendverbänden verwendeten Form und Ausführung begann 1952 in Konstanz am Bodensee.





## KOHTEN

DIE IDEALEN FEUERZELTE ZUM WANDERN



**4 KOHTENBLÄTTER + 1 ABDECKPLANE – UND DIE ZELTHAUT IST KOMPLETT.**

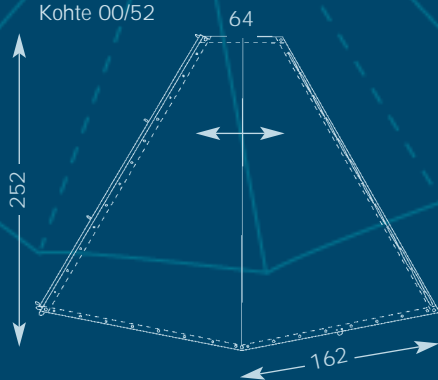
Ferner werden 1 Kohtenkreuz und 2 Kohtenstangen in ca. 390 cm Länge sowie ein Seil und Heringe benötigt.

Kohte S 00/52 – 70/99 – achteckige Grundfläche – Durchmesser ca. 400 cm  
Wanderkohte - achteckige Grundfläche – Durchmesser ca. 500 cm

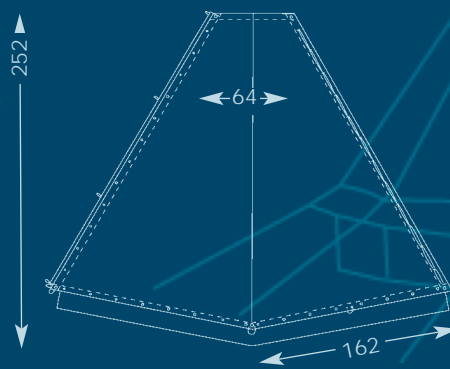




Kohte 00/52



Kohte 20/53



#### KOHTE S 00/52 ART. 10 000 000

Kanten ringsum mit 5 cm breitem Streifen besetzt. Alle Ecken mit großen Verstärkungen und Messingösen 16 mm Ø. Linke Seitenkante mit Messingösen 8 mm Ø, sowie aufgestepter Regenleiste mit 4 angeriegelten Kordelschlaufen. Rechte Seitenkante mit 12 Stück an der Unterseite doppelt angeriegelten Schlingen sowie 4 Stück Kordelschlaufen mit Holzknäbeln zur Befestigung der Regenleiste. Rechte und linke Unterkante mit je 8 Stück Knopflöchern und Doppelknöpfen zur Anbringung von Seitenplanen ausgestattet.

#### KOHTE S 20/53 ART. 10 005 020

Ausführung wie Kohte S 00/52, jedoch mit unten an der Innenkante des Besatzes angenähertem Streifen in ca. 19 cm Breite. Dieser Streifen dient zur besseren Abdichtung gegen Zugluft sowohl bei der Verwendung als klassische Kohte als auch beim Jurtenbau.

#### KOHTE S 45/59 ART. 10 010 045

Ausführung wie Kohte S 00/52, jedoch mit unten an der Innenkante des Besatzes angenähter Seitenwand (Hochstand), ca. 45 cm hoch. Links mit zwei Alu-Knöpfen rechts mit zwei Knopflöchern zur seitlichen Verbindung des Hochstands. Diese Ausführung dient der besseren Nutzung der Kohten-Grundfläche.

#### KOHTE S 70/99 ART. 10 015 070

Ausführung wie Kohte S 00/52, jedoch mit unten an der Innenkante des Besatzes angenähter Seitenwand (Hochstand), ca. 70 cm hoch. Links mit drei Alu-Knöpfen, rechts mit drei Knopflöchern zur seitlichen Verbindung des Hochstands.

#### KOHTEN-SEITENWAND ART. 12 063 045

Außenkantenmaße: Gesamtlänge: 1269 cm  
Höhe: 45 cm  
(Soll-Maße, siehe Hinweis bei Kohtenblättern)

Oberkante mit 5 cm breitem Bandbesatz (wie bei Kohtenblättern) und Alu-Knöpfen sowie Knopflöchern ausgestattet. Linke Schmalseite 5 cm breit gesäumt, mit 2 Alu-Knöpfen, rechte Schmalseite 5 cm breit gesäumt, mit 2 Knopflöchern. Unterkante 3 cm breit gesäumt und mit 17 Stück in 8 mm-Ösen eingezogenen Kordelschlaufen zur Bodenabspannung versehen. Die Seitenwand passt an vier zusammengeschnallte Kohtenblätter und ermöglicht die Umrüstung von Kohte S 00/52 auf Kohte S 45/59.

#### WANDERKOHTENBLATT ART. 10 020 023

Kanten ringsum mit 5 cm breitem Streifen besetzt. Alle Ecken mit großen Verstärkungen und Messingösen 16 mm Ø. Rechte und linke Seitenkante mit je 15 Stück Messingösen 8 mm Ø. An der rechten Seitenkante aufgestepte gedoppelte Regenleiste mit 15 Stück doppelt angeriegelten Schlingen. Dadurch entsteht beim Zusammenschlaufen der Kohtenblätter ein Taschenverschluß, der sehr äußerst regendicht ist. Fünf an die Regenleiste geriegelte Holzknäbel sowie fünf Kordelschlaufen an der Gegenseite dienen der punktuellen Befestigung der Regenleiste. Die Unterkante ist mit 16 mm-Ösen und 7 Seilschlaufen zur Bodenabspannung ausgestattet. Zur Abdichtung gegen Zugluft ist ein ca. 23 cm breiter Erdstreifen an der Innenseite des Besatzstreifens aufgesteppt.



#### KOHTEN-ABDECKPLANE 120 X 120 cm ART. 14 076 120

Quadratische Plane mit Schlitz und Überlappungssegment. In der Mitte runde Öffnung mit aufgestepptem „Kragen“ und Zugschnur zum regendichten Anschluß an die Seil-Aufhängung. Im ringsumlaufenden ca. 5 cm breiten Saum an den Außenkanten sind in den Ecken insgesamt 5 Messingösen im Durchmesser von 8 mm zu Anbringung der Abspannleinen angebracht. Diese Abdeckplane dient bei Regen zur Abdeckung des Feuerlochs und wird über das Kohtenkreuz gelegt und abgespannt.

#### KOHTENBLÄTTER MIT REIßVERSCHLUß-EINGANG

Kohte S 00/52 m. RV [ART. 10 001 000](#)  
 Kohte S 20/53 m. RV [ART. 10 006 020](#)  
 Kohte S 45/59 m. RV [ART. 10 011 045](#)  
 Kohte S 70/99 m. RV [ART. 10 016 070](#)

Diese Kohtenblätter sind maßlich mit der normalen Ausführung identisch. In der Mittelnaht ist jedoch ein Reißverschluß eingearbeitet, der durch eine konische (nach unten hin breiter werdende) Abdeckung geschützt ist. Diese Abdeckung kann hochgerollt oder als Vordach mit 2 Aufstellstäben ausgestellt werden.

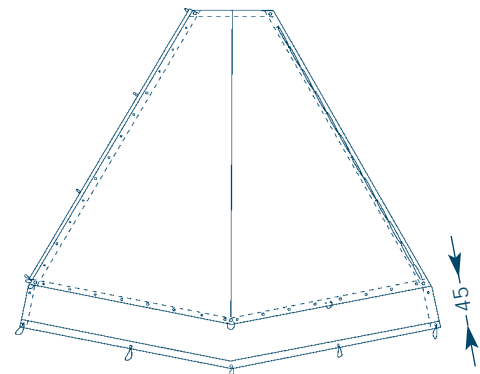
#### KOHTEN-BODENDECKE OHNE FEUERLOCH ART. 17 995 400

Einteilige Bodenplatte, 8-eckig, Durchmesser ca. 400 cm, mit Ösen zur Bodenfixierung in den Ecken. Material: Polyesterwebstoff 1100 dtex, beidseitig PVC-Beschichtet, ca. 450 g/qm, Farbe dunkelgrau.

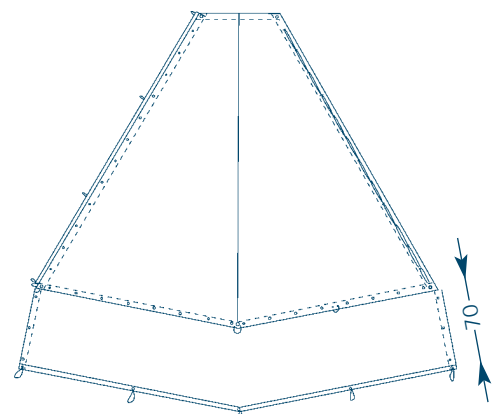
#### KOHTEN-BODENDECKE MIT FEUERLOCH ART. 17 995 413

Wie vorstehender Artikel, jedoch in der Mitte mit einem Feuerloch..

Kohte 45/59



Kohte 70/99



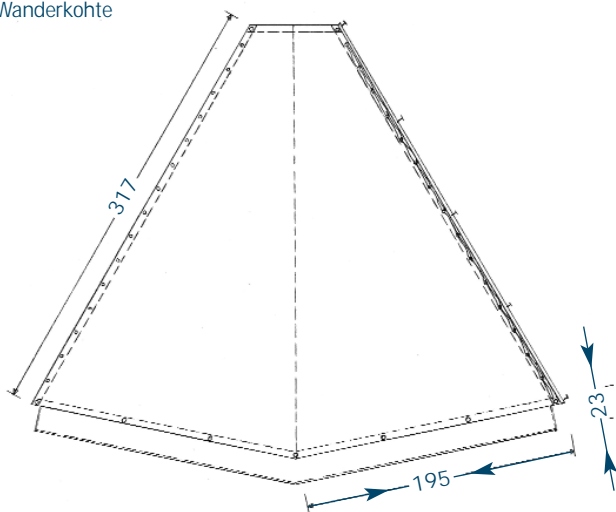


### TIKO (GROSS-WANDERKOHTE) Art. 10 022 026

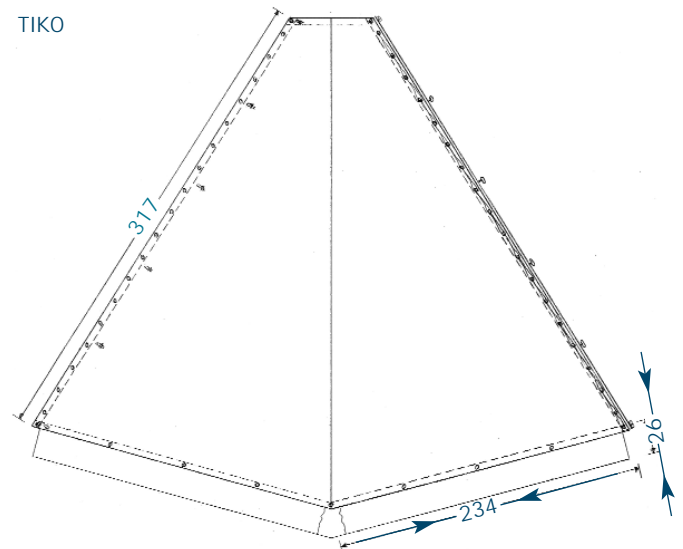
Konfektion wie die Wanderkohte jedoch in wesentlich größeren Ausmaßen, so dass bei Verwendung von vier Blättern ein Durchmesser von ca. 600 cm entsteht. Höhe des Erdstreifens ca. 26 cm.

Mit der Neuentwicklung dieses Modells wurde dem Kundenwunsch entsprochen, eine Kohte anzubieten, die eine große Grundfläche wie ein Tipi bietet, jedoch mit wesentlich geringerem Aufwand an Stangen aufzustellen ist. Deshalb auch der Name TIKO (Tipi-Kohte).

Wanderkohte



TIKO







# JURTENDÄCHER

DIE BASIS FÜRS BAUEN IN GRÖßEREN DIMENSIONEN

## JURTENDACH AUS KOHTENBLÄTTERN

6 X ART. 10 000 000  
ODER 6 X ART. 10 005 020

Durch das Zusammenschlaufen von 6 Kohtenblättern des Modells 00/52 oder 20/53 entsteht ein 6-blättriges Jurtendach. Die Seitenwände können nach Belieben zusammengestellt werden; die verschiedenen Ausführungen sind im Kapitel „Seitenplanen“ beschrieben.

## JURTEN-ZWISCHENDACHTEIL ART. 12 060 165

Ringsum 7 cm breit gesäumt, linke Seite mit Messingösen 8 mm Durchmesser und aufgesteppter Regenleiste mit 4 Holzknobeln, rechte Seite mit an der Unterseite angeriegelten Schlaufen, unten Knopflöcher und Doppelknöpfe. In den 4 Ecken sind Messingösen 16 mm eingepresst. Diese Plane dient zur mittigen Verlängerung eines Jurtendachs und macht aus der normalen Jurte eine Ovaljurte.

## OVALJURTENDACH AUS KOHTENBLÄTTERN

6 X ART. 10 000 000  
ODER 6 X ART. 10 005 020 UND ZWISCHENDACHTEILEN  
UND 2 X ART. 12 060 165  
GRUNDFLÄCHE OVAL, CA. 760 X 600 cm,

Werden zwischen jeweils drei zusammengeschaufte Kohtenblätter noch je zwei Zwischendachteile eingebaut, entsteht ein Ovaljurtendach, das durch das Einfügen weiterer Zwischendachteile praktisch endlos verlängert werden kann.

## HALBJURTENDACH 3-BLÄTTRIG, 6 SEGMENTE, OHNE TRAUFKANTE ART. 11 030 003

Das Halbjurtendach besteht aus 3 zusammengenähten Kohtenblättern des Modells 20/53 wobei die linke Außenkante mit Messingösen 8 mm sowie Regenleiste und die rechte Außenkante mit Schlingen (wie bei den Kohtenblättern) versehen ist. Auch die Unterkante entspricht mit Knopflöchern und Doppelknöpfen der Konfektion von 3 zusammengeschaufte Kohtenblättern. Als Ovaljurte zu verwenden mit Zwischen-dachteilen ART. 12 060 165.

## JURTENDACH 6-BLÄTTRIG, 12 SEGMENTE (ALTE AUSFÜHRUNG OHNE TRAUFKANTE) (6 m- JURTE) ART. 11 035 006

GRUNDFLÄCHE 12-ECKIG, DURCHMESSER CA. 600 cm

Dieses Jurtendach ist in einem Stück gefertigt und entspricht 6 zusammengeschaufte Kohtenblättern Modell 20/53.

## JURTENDACH TK 510 5-BLÄTTRIG, 10 SEGMENTE, MIT TRAUFKANTE UND KOMBI-KNOPFLEISTE ART. 11 039 010

GRUNDFLÄCHE 10-ECKIG, DURCHMESSER CA. 510 cm

Jurtendach in einem Stück gefertigt mit ca. 16 cm breiter Traufkante. Rauchlochkante ca. 5 cm breit besetzt. Aufhängung mit 5 doppelt gelegten PP-Gurten 30 mm breit und verzinkten D-Ringen 4,5 x 30 mm, aufgenäht auf große Stoffverstärkungen. Abspannungen an der Traufe mit 10 doppelt gelegten PP-Gurten 40 mm breit und feuerverzinkten D-Ringen 6 x 40 mm, aufgenäht auf große Stoffverstärkungen. Diese doppelten Gurte laufen nach oben hin über die Knopfleistennaht hinaus und dienen auch als Unterlage für die 12 mm-Messingösen zur Aufnahme der Seiten-Aufstellstäbe. Zwischen-Abspannung der Traufkante mit PP-Gurtteilen 20 mm breit und verzinkten D-Ringen 3,2 x 22 mm, aufgenäht auf Stoffverstärkungen. KOMBI-KNOPFLEISTE (DBGM) mit 10 x 8 Knopflöchern und Doppelknöpfen. Diese Knopfleiste ist jeweils an den Segmentnähten im Abstand von 158 cm unterbrochen und an diesen Unterbrüchen mit verstellbaren Bändern zur Verbindung mit den 16 mm-Ösen der Seitenplanen ausgestattet. Somit können auch problemlos seitlich schräg ausgestellte Seitenplanen (Trapezplanen und Trapez-Doppelplanen aus unserem Jurtensystem BARBAROSSA) verwendet werden.

## JURTENDACH TK 6-BLÄTTRIG, 12 SEGMENTE, MIT TRAUFKANTE UND KOMBI-KNOPFLEISTE ART. 11 040 012

GRUNDFLÄCHE 12-ECKIG, DURCHMESSER CA. 600 cm

Jurtendach in einem Stück gefertigt, Konfektion wie Art. 11 039 010, jedoch Aufhängung am Rauchloch mit 6 Gurten und D-Ringen, Traufkanten- Abspannung und Zwischenabspannung mit je 12 Gurten und Ringen sowie 12 Messingösen für Seiten-Aufstellstäbe. KOMBI-KNOPFLEISTE (DBGM).



**ORIGINAL  
TORTUGA  
QUALITÄT**



**GROSSJURTENDACH TK 8-BLÄTTRIG, 16 SEGMENTE  
MIT TRAUFKANTE UND KOMBI-KNOPFLEISTE  
ART. 11 045 016  
GRUNDFLÄCHE 16-ECKIG, DURCHMESSER CA. 800 cm**

Jurtendach in einem Stück gefertigt, Konfektion wie Art. 11 039 011, Jedoch Aufhängung am Rauchloch mit 8 Gurten und D-Ringen, Traufkanten-Abspannung und Zwischenabspannung mit je 16 Gurten und Ringen sowie 16 Messingösen für Seiten-Aufstellstäbe.  
**KOMBI-KNOPFLEISTE (DBGM).**

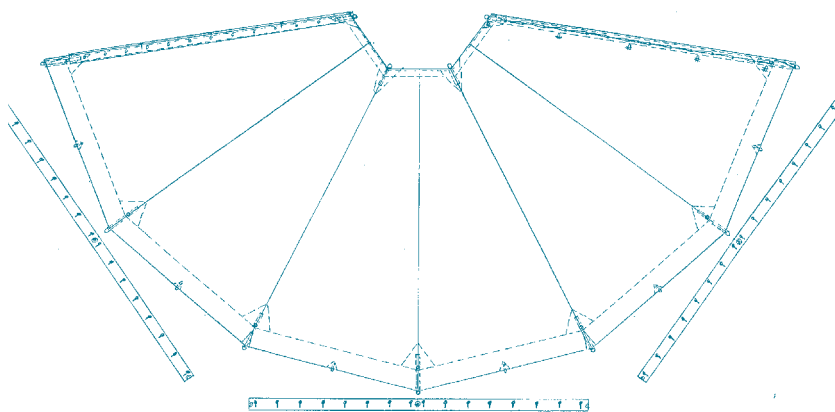
**HALBJURTENDACH TK BE 04 (3-BLÄTTRIG,  
6 SEGMENTE) ART. 11 031 003  
6 X BASISMASS FÜR SEITENWANDTEILE**

Dieses Halbjurtendach entspricht dem halben Dach der Editionsjurte. Es hat also eine stärkere Dachneigung gegenüber dem Halbjurtendach ohne Traufkante. Dadurch sind die Seitenkanten entsprechend länger. Linke Seitenkante mit 13 Messingösen 8 mm Ø und gedoppelter Regenleiste mit 5 Holzknebeln. Rechte Seitenkante mit 13 Stück an Der Unterseite doppelt angeriegelten Schlingen und 5 Kordelschlaufen zur Befestigung der Regenleiste. Oben 4 Stück D-Ringe an PP-Gurten. Unten 7 Stück D-Ringe an bis über die Traufkante hinausreichenden PP-Gurten sowie 6 Zwischenabspannungen mit Gurten und D-Ringen. 7 Stück Messingösen 12 mm Ø zur Aufnahme der Aufstellstäbe. Knopfleiste zur Anbringung von Seitenplanen..

**JURTEN-ZWISCHENDACHEITL TK BE 04  
ART. 12 061 165**

Dieser Artikel entspricht in Form und Zweck der Zwischendachteil Art. 12 060 165. Auf Grund der stärkeren Dachneigung des Halbjurtendachs TK ist auch das Zwischendachteil entsprechend länger und mit einer Traufkante ausgestattet.

Halbjurtendach TK





## SEITENPLANEN

BIETEN OPTIMALE RAUM AUSNUTZUNG,  
STEHHÖHE UND AUSBLICK

### VIERECKZELTBAHN 165 X 165 cm ART. 12 050 165

Kanten ringsum 7 cm breit gesäumt. In den 4 Ecken je eine Messingöse 16 mm Durchmesser. Alle Seiten mit Knopflöchern und Doppelknöpfen. Mittige Zwischenabspannungen mit in je zwei 8 mm-Ösen eingezogenen Flechtkordeln. Säume mit eingelegten Gurtverstärkungen an den Ösen.

### DOPPELZELTBAHN 323 X 165 cm ART. 12 051 323

Konfektion wie Viereckzeltbahn, jedoch mit 6 Messingösen 16 mm und 6 Zwischenabspannungen.

### DOPPELZELTBAHN MIT INTEGRIERTEM TÜLLFENSTER UND ABDECKKLAPPE 323 X 165 CM ART. 12 058 323

Ausführung wie Doppelzeltbahn, jedoch mit integrierten Moskitotüll-Einsätzen, abgedeckt mit Fensterklappen.

### FENSTERSTÜCK MIT FOLIE 165 X 51 cm ART. 13 065 165

Kanten ringsum 7 cm breit gesäumt. In den oberen beiden Ecken je eine Messingöse Durchmesser 16 mm. Alle Seiten mit Knopflöchern und Doppelknöpfen ausgestattet. Fertigmaß des Fensters aus UV-beständiger 300 my starker Folie ca. 142 x 43 cm. Zum Anknöpfen an eine Viereckzeltbahn.

### FENSTERSTÜCK MIT TÜLL UND FENSTERKLAPPE 165 X 51 cm ART. 13 066 165

Ausführung wie voriger Artikel, jedoch mit zwei durch einen Mittelsteg getrennten Moskitotülleinsätzen im Maß von je ca. 63 x 34 cm. Abdeckung durch eine Fensterklappe aus Kohtenstoff. Verschließbar mittels Holzknobeln und Schlaufen aus PP-Flechtschnur.

### FENSTERSTÜCK BLIND 165 X 51 CM ART. 13 067 165

Ringsum 7 cm breit gesäumt. In den oberen Ecken je eine Messingöse 16 mm. Alle Seiten mit Knopflöchern und Doppelknöpfen.

### DOPPEL-FENSTERSTÜCK MIT FOLIE 323 X 51 cm ART. 13 070 323

Kanten ringsum 7 cm breit gesäumt. In den oberen beiden Ecken und mittig dazwischen je eine Messingöse Durchmesser 16 mm. Alle Seiten mit Knopflöchern und Doppelknöpfen ausgestattet. Zwei Fenster aus UV-beständiger 300 my starker Klarsichtfolie im Maß von je ca. 149,5 x 34 cm. Dieses Fensterstück ist zum Anknöpfen an eine Doppelzeltbahn geeignet.

### DOPPEL-FENSTERSTÜCK MIT TÜLL UND FENSTERKLAPPE 323 X 51 cm ART. 13 071 323

Ausführung wie voriger Artikel, jedoch mit vier Fenstereinsätzen aus Fiberglas-Moskitotüll im Maß von je ca. 63,5 x 34 cm. Fensterabdeckung mit 2 hochrollbaren Fensterklappen aus Kohtenstoff. Verschließbar mit Holzknobeln und Schlaufen aus PP-Flechtschnur.

### DOPPEL-FENSTERSTÜCK BLIND 323 X 51 CM ART. 13 072 323

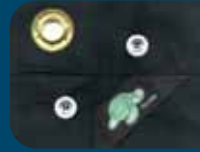
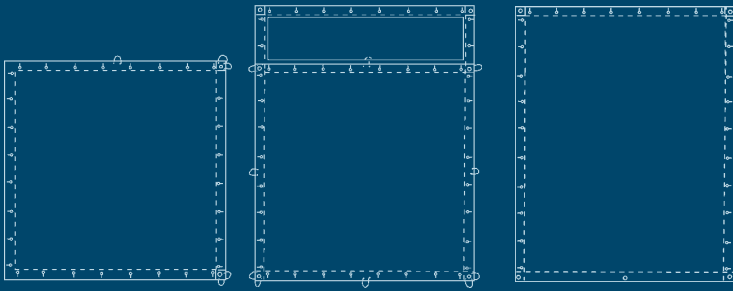
Ringsum 7 cm breit gesäumt. Oben in beiden Ecken und in der Mitte je eine Messingöse 16 mm. Alle Seiten mit Knopflöchern und Doppelknöpfen ausgestattet.

### SUPER-VIERECKZELTBAHN XL165 X 209 cm ART. 12 055 209

Kanten ringsum 7 cm breit gesäumt. In allen vier Ecken und an der Unterkante zusätzlich in der Mitte Messingösen 16 mm Durchmesser. Oben und seitlich Knopflöcher und Doppelknöpfe. Diese Plane entspricht in der Höhe einer normalen Viereckzeltbahn mit aufgeklopftem Fensterstück.

### SUPER-VIERECKZELTBAHN XL MIT KNOPFLEISTE UNTEN 165 X 209 cm ART. 12 055 210

Gleiche Ausführung wie die Super-Viereckzeltbahn XL, jedoch sind an der Unterkante zusätzlich 8 Knopflöcher und Doppelknöpfe angebracht. Somit kann auch ein Erdstreifen angeknöpft werden.

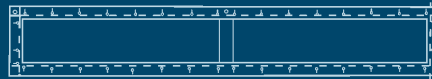


**ORIGINAL  
TORTUGA  
QUALITÄT**

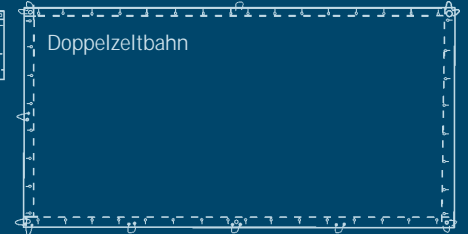


(Oben) Fenster-Zwischenstück

(Unten) Fensterstück an Viereckzeltbahn geknüpft



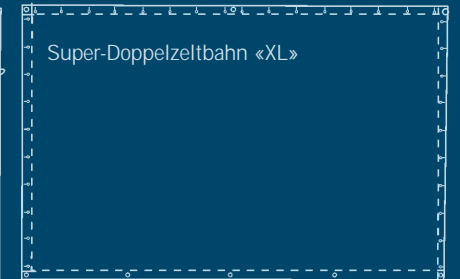
Doppel-Fensterstück



Doppelzeltbahn



Doppel-Fensterstück  
an Doppelzeltbahn geknüpft



Super-Doppelzeltbahn «XL»

### SUPER-DOPPELZELTBAHN XL 323 X 209 cm

ART. 12 056 209

Konfektion wie vorstehende Plane, jedoch oben an den Ecken und mittig sowie unten in gleichmäßigen Abständen 5 Messingösen 16 mm Durchmesser.

Knopflöcher und Doppelknöpfe oben sowie an der linken und rechten Seite. Diese Plane entspricht in der Höhe einer normalen Doppelzeltbahn mit aufgeknapftem Doppel-Fensterstück.

### SUPER-DOPPELZELTBAHN XL MIT KNOPFLEISTE UNTEN

323 X 209 CM ART. 12 056 210

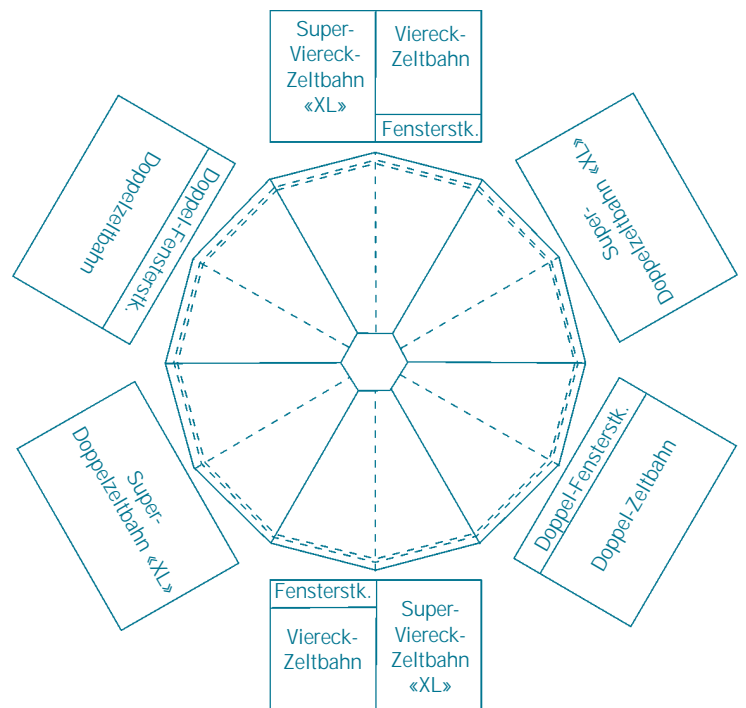
Gleiche Ausführung wie die Super-Doppelzeltbahn XL, jedoch sind an der Unterkante zusätzlich 2 x 8 Knopflöcher und Doppelknöpfe angebracht. Somit kann auch ein Erdstreifen angeknüpft werden.

### SUPER-DOPPELZELTBAHN XL MIT INTEGRIERTEM TÜLLFENSTER U. Klappe 323 X 209 cm

ART. 12 058 323

Ausführung wie Super-Doppelzeltbahn XL, jedoch mit integrierten Fiberglas-Moskitotülleinsätzen, abgedeckt mit Fensterklappe aus Kohlenstoff. Fenstergröße wie bei Doppel-Fensterstück Tüll/Klappe.

Beispiel für Seitenwand-Variationen





## KOMPLETT-JURTE

EDITIONSJURTE 2004/2005/2006 (KOMPLETTJURTE)

ART. 11 041 006

GRUNDFLÄCHE 12-ECKIG, DURCHMESSER CA. 600 cm

komplette Jurte mit ca. 18 cm breiter Traufkante und angenähten Seitenwänden. Seitenwandhöhe (Stoff-Fertigmaß) ca. 175 cm. Zwei gegenüberliegende hochrollbare Eingänge. Sonstige Konfektion wie Jurtendach TK, jedoch etwas steilere Dachneigung.



## MATERIALIEN

SCHADSTOFFGEPRÜFTES GEWEBE NACH ÖKO-TEX STANDARD 100

Kohten und Jurten werden aus traditionellen und auch ökologischen Gründen nur aus reiner Baumwolle hergestellt. Der Einsatz von synthetischen Geweben kommt aus diesen Gründen bei Pfadfindern und Jugendgruppen nicht in Frage.

### ZELTTUCH – DIE HAUPSACHE

Wenn Sie ein Zelt kaufen, denken Sie wahrscheinlich nicht gleich an die Umwelt. Nichtsdestotrotz kann zum Beispiel auch die Produktion von Zeltgeweben umwelt-

belastend sein. In vielen Ländern, vor allem außerhalb Europas, wird bei der Herstellung von Zelttuch kaum bzw. gar nicht auf mögliche Folgen der verwendeten Chemikalien und Hilfsstoffe für die Umwelt geachtet. Für unsere TORTUGA-Kohten- und Jurtenteile verwenden wir ausschließlich Zeltstoffe, die bei Ten Cate, Nijverdal/Niederlande, hergestellt wurden und für welche die sehr strengen EU-Umweltnormen gelten.

STOFFREFERENZ	TESTVERFAHREN	KD 38	KD 24
<b>Material</b>		100 % Baumwolle	100 % Baumwolle
<b>Ausrüstung</b>	185 cm	wasser- und schmutz-abweisende Imprägnierung auf Paraffin-Basis.	wasser- und schmutz-abweisende Imprägnierung auf Paraffin-Basis.
<b>Gewicht (+/- 5 %)</b>	ISO 3801	280 g/m <sup>2</sup>	340 g/m <sup>2</sup>
<b>Höchstzugkraft (+/- 10 %)</b> Kette Schuss	ISO 5081	70 daN / 5 cm 80 daN / 5 cm	80 daN / 5 cm 80 daN / 5 cm
<b>Weiterreissfestigkeit</b> Kette Schuss	ASTM D 1424	1,5 daN / 4,3 cm 1,5 daN / 4,3 cm	2,0 daN / 4,3 cm 1,5 daN / 4,3 cm
<b>Wassersäule</b>	ISO 811	> 30 cm	> 40 cm
<b>Farb-wetterechtheit</b>	ISO 105 B04	4	4

Quelle: Ten Cate



**TORTUGA GEWÄHRT  
AUF ALLE VERWENDETEN  
MATERIALIEN 3 JAHRE  
GARANTIE**



Unsere schwarzen Zeltteile fertigen wir in zwei verschiedenen Baumwollstoff-Qualitäten

- **Qualität 128 (KD 38) ca. 280 g/m<sup>2</sup>**  
(technische Daten siehe links stehende Tabelle).  
Aus dieser Stoffqualität produzieren wir auch Kohten- und Jurtenteile in der Farbe naturell.  
Teile in dieser Farbe sind keine Standardartikel und deshalb nur in kleinen Stückzahlen am Lager.  
Die Lieferzeit für Sonderanfertigungen beträgt in der Regel 4 – 6 Wochen.

- **Qualität 136 (KD 24) ca. 340 g/m<sup>2</sup>**  
(technische Daten siehe links stehende Tabelle).

Außer diesen Standardqualitäten kommt auch auf Kundenwunsch eine flammhemmend ausgerüstete Qualität mit einem Flächengewicht von ca. 350 g/m<sup>2</sup> für einen Teil unseres Sortiments zum Einsatz. Leider ist die flammhemmende Ausrüstung in ökologischer Hinsicht bei der Herstellung problematisch, was sich demzufolge auch in einem hohen Preis niederschlägt. Ebenso ist zu bedenken, daß die Baumwollfaser selbst nicht flammhemmend ist, sondern der Flammenschutz nur durch die Ausrüstung aufgebracht wird und diese naturgemäß nach längerem Gebrauch immer mehr ausgewaschen wird. Aus diesem Grund entwickelt Ten Cate ein Mischgewebe, bei dem die Faser bzw. das Garn selbst flammhemmend ist und somit die Probleme bei der Ausrüstung entfallen. Allerdings wird auch dieses neue Gewebe preislich deutlich über den herkömmlichen Baumwollqualitäten liegen.

Hinsichtlich der Tatsache, daß in den USA für Zelte nur flammhemmendes Gewebe eingesetzt werden darf und auch in Deutschland Ansätze für entsprechende Gesetzesvorgaben zu erkennen sind, werden wir die weiteren Entwicklungen zu diesem Thema genaustens verfolgen. Baumwolle eignet sich hervorragend als Zeltgewebe. Sie ist stark, atmungsaktiv und feuchtigkeitsregulierend. Die für unsere Zelte verwendeten Gewebe sind wasser-abstoßend und schmutzabweisend sowie fungizid imprägniert. Allerdings hat die Naturfaser Baumwolle die Eigenschaft, vor allem bei Nässe zu schrumpfen. Wir haben dem Rechnung getragen, in dem wir, soweit möglich, schon beim Zuschnitt dieses Verhalten des Gewebes berücksichtigen. Trotzdem können Maßabweichungen von + / - 1 % auftreten.



## SCHLINGEN/KORDEL

Für die Schlingen und Kordel an den Teilen verwenden wir grundsätzlich nur Polypropylen-Flechtschnüre, beton". Dieses Schweizer Produkt ist hochfest, UV-stabilisiert, sehr flexibel und griffig. Kein Schrumpfen, kein Verhärten und kein Festigkeitsabfall bei Wassereinfluß. Die noch von ca. 15 Jahren verwendeten Baumwoll- oder Acryl/Baumwoll-Kordel bewährten sich leider nicht, da Verrottung und Schrumpfung zu Reklamationen führten.

## ÖSEN

Wir verwenden nur Ösen aus reinem Messing, da sich diese über Jahre bewährt haben. Bei extremer Belastung können sich diese Messingösen zwar etwas verformen, brechen aber im Gegensatz zu Edelstahl- oder Aluminiumösen nicht.  
Um eine sichere Auflage auf dem Gewebe zu gewährleisten, haben unsere 8 mm-Ösen einen Außendurchmesser von 18 mm und sind somit größer als die sonst handelsüblichen Produkte. Außerdem sind sowohl die Oberteile als auch die Scheiben mit Zacken versehen, was das Drehen der Ösen verhindert.

## KNÖPFE

Die seit Einführung der Kohte 52 im Jahre 1952 verwendeten Aluminium-4-Loch-Knöpfe mit 17 mm Durchmesser werden noch heute verwendet und haben sich bestens bewährt.

## NÄHGARN

Damit die Nähte unserer Produkte auch noch nach Jahren halten, setzen wir Umspinnungszwirn der Stärke 25/2 mit wasserabstoßender Imprägnierung ein. Dieses Nähgarn besteht aus einer Polyesterseele, die mit Baumwolle umspunnen ist. Die Baumwolle bewirkt, daß die Imprägnierung gut aufgenommen wird. Als Gimpe (Knopflocheinlage) setzen wir extrem stabilen Wachsmaschinenzwirn in der Stärke 18/3 ein.

## KOHTEN-KREUZ [Abb. 1]

ART. 19 000 004

Aus Buchenholz, zweiteilig, mit Ketten und Querriegeln an den Enden.

## JURTEN-KREUZ FÜR 6 M-JURTE [O. Abb.]

ART. 19 000 006

Aus Buchenholz, dreiteilig, mit Ketten und Querriegeln an den Enden.

## JURTEN-KREUZ FÜR GROßJURTE [Abb. 2]

ART. 19 000 008

Aus Buchenholz, vierteilig, mit Ketten und Querriegeln an den Enden.

## FÜNFER-JURTENSPINNE [O. Abb.]

ART. 19 010 005

Aufhängekette aus verzinktem Stahl mit Karabinerhaken und 5 Schäkeln an den Enden der Kettenstränge. Für Jurtendach 510 TK.

## SECHSER-JURTENSPINNE [Abb. 3]

ART. 19 010 006

Aufhängekette aus verzinktem Stahl mit Karabinerhaken und 6 Schäkeln an den Enden der Kettenstränge. Für 6 m-Jurtendach TK ART. 11 040 012 sowie 6-blättrige Jurtendächer aus Kohtenblättern zusammengescliauft.

## JURTENSPINNE BARBAROSSA [O. Abb.]

ART. 19 011 006

Wie voriger Artikel, jedoch ist auf Grund des geringeren Rauchlochdurchmessers beim Dach Barbarossa die Länge der Ketten kürzer.

## ACHTER-JURTENSPINNE [O. Abb.]

ART. 19 010 008

Aufhängekette aus verzinktem Stahl mit Karabinerhaken und 8 Schäkeln an den Enden der Kettenstränge. Für Großjurtendach TK ART. 11 045 016.

## OVAL-JURTENSPINNE [O. Abb.]

ART. 19 010 010

Aufhängekette aus verzinktem Stahl mit Karabinerhaken und 2 x 4 Schäkeln an den Enden der Kettenstränge, sowie Verbindungsstrang. Speziell für Halbjurtendächer mit eingescliauftten Jurten-Zwischendachteilen entwickelt.

## BLOCKSEILROLLE [Abb. 4]

ART. 19 015 000

Druckgehäuse, Kunststoffrolle für Seile bis 10 mm Ø

## KOHTEN-/JURTENSTANGE BUCHE [Abb. 5]

ART. 19 020 390

Aus Buchenholz, dreiteilig, insgesamt 390 cm lang. Mit bündigen Verbindungshülsen aus Messing.

## JURTENSTANGE FICHTE 420 CM [Abb. 6]

ART. 19 021 420

Aus kesseldruckimprägniertem Fichtenholz, Durchmesser ca. 67 mm, dreiteilig, Verbindung durch galvanische verzinkte Stahlrohrhülsen. Gesamtlänge 420 cm. Länge der einzelnen Teile 150 cm.

## GROSSJURTENSTANGE FICHTE 510 CM

[O. Abb.] ART. 19 021 510

Ausführung wie vorstehende Artikel, jedoch Gesamtlänge 510 cm. Länge der einzelnen Teile 180 cm.

## AUFSTELLSTAB STAHL 160 - 250 CM

[Abb. 7] ART. 25 128 250

Seitenstangen, die für alle Jurten geeignet sind. Stahlrohr 25/28 x 1 mm, verzinkt, dreiteilig, teleskopisierbar von 160 - 250 cm.

## JURTEN-ABSPANNSEIL [Abb. 8]

ART. 16 999 450

Schwarzes PP-Seil, ca. 8 mm Durchmesser, Länge 450 cm, mit 2-Loch-Holzspanner.

## T-PROFIL-HERING 30 CM LANG [Abb. 9]

ART. 9 6765200 300

40 CM LANG ART. 9 6765200 400

50 CM LANG ART. 9 6765200 500

Eisen verzinkt, 20 x 20 mm, mit eingeschlagenen Stift.

## T-PROFIL-SICHERHEITSHERING 30 CM LANG

[Abb. 10] ART. 9 6765400 300

40 CM LANG ART. 9 6765400 400

50 CM LANG ART. 9 6765400 500

Eisen verzinkt, 20 x 20 mm, mit oben aufgeschweißtem, leicht abgerundeten Stift.

## ZELTNAGEL, VIERKANT, 23 CM LANG

[Abb. 11] ART. 9 6660060 220

Eisen verzinkt, 6 x 6 mm, 230 mm lang, äußerst stabil.

## MESSINGÖSEN MIT SCHEIBEN 8 MM

[Abb. 12] ART. 9 5010116 008

12 MM ART. 9 5010124 012

16 MM ART. 9 5010132 016

Reines Messing, mit Zacken in Ösen und Scheiben. Dadurch können sich die Ösen nach dem Einschlagen nicht mehr drehen und sitzen sicher im Gewebe.

## EINSCHLAGWERKZEUG

für Ösen in den Durchmessern 8, 12 und 16 mm.





Kohtenkreuz



Jurten-Kreuz für 6 m-Jurte



Sechser-Jurten-Spinne



Blockseilrolle



Kohten-/Jurten Stange Buche



Jurten-Stange Fichte



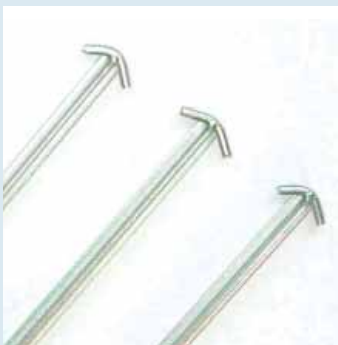
Aufstellstab Stahl



Jurten-Abspannseil



T-Profil-Hering



T-Profil-Sicherheits-Hering



Zeltnagel



Messingösen





## BARBAROSSA

DAS JURTENSYSTEM IM STIL EINES MITTELALTERLICHEN RITTERZELTS.

### DACH BARBAROSSA DBGM

ART. 11 042 006 SCHWARZ

ART. 11 342 006 NATURELL

Dieses Jurtendach, das gegenüber den normalen Jurtendächern erheblich steiler ist, wurde speziell für die Freunde der Ritter bzw. Mittelalterzelte entwickelt, da es in dieser Szene kein Feuerzelt gibt. Spezielle trapezförmige Seitenplanen sowie ein mittels Haken und D-Ringen nachrüstbarer Volant geben dem Mittelalter-Jurtendach optisch das perfekte Aussehen eines Ritterzelts und gleichzeitig die Vorzüge einer herkömmlichen Jurte.

Material: Baumwolle KD 38, 280 g/qm, schwarz oder naturell wasserabstoßend und fungizid ausgerüstet

Maße:

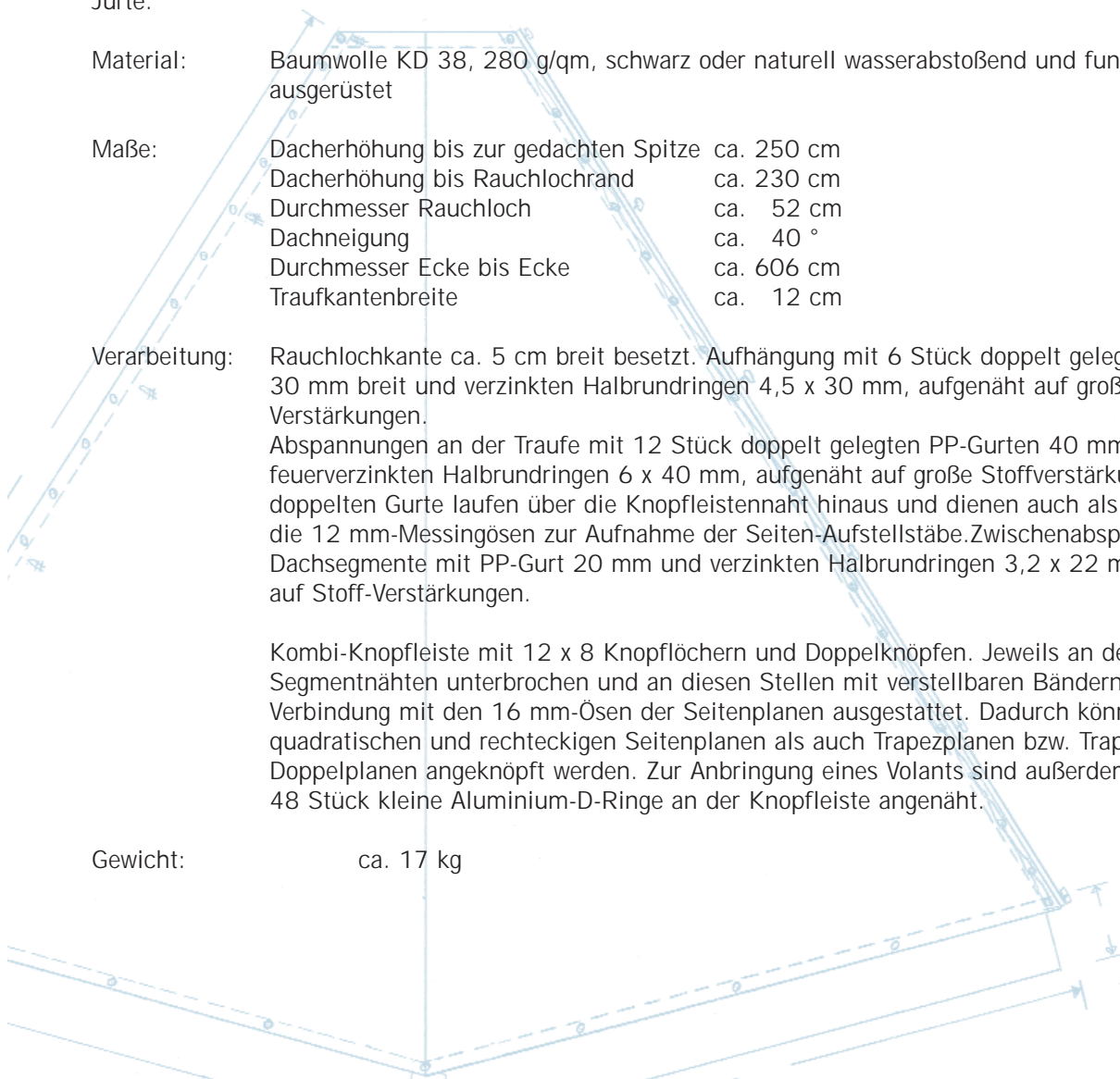
Dacherhöhung bis zur gedachten Spitze	ca. 250 cm
Dacherhöhung bis Rauchlochrand	ca. 230 cm
Durchmesser Rauchloch	ca. 52 cm
Dachneigung	ca. 40 °
Durchmesser Ecke bis Ecke	ca. 606 cm
Traufkantenbreite	ca. 12 cm

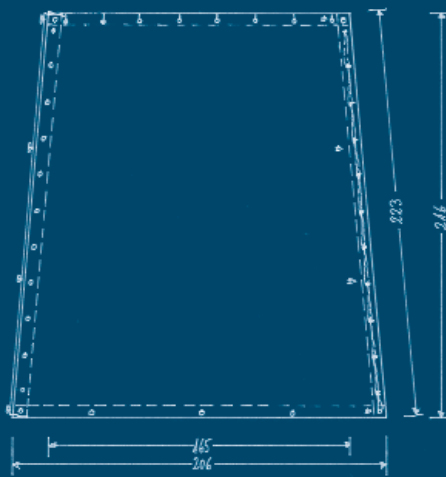
Verarbeitung: Rauchlochkante ca. 5 cm breit besetzt. Aufhängung mit 6 Stück doppelt gelegten PP-Gurten 30 mm breit und verzinkten Halbrundringen 4,5 x 30 mm, aufgenäht auf großen Stoffverstärkungen.

Abspannungen an der Traufe mit 12 Stück doppelt gelegten PP-Gurten 40 mm breit und feuerverzinkten Halbrundringen 6 x 40 mm, aufgenäht auf große Stoffverstärkungen. Diese doppelten Gurte laufen über die Knopfleistennaht hinaus und dienen auch als Unterlage für die 12 mm-Messingösen zur Aufnahme der Seiten-Aufstellstäbe. Zwischenabspannung der Dachsegmente mit PP-Gurt 20 mm und verzinkten Halbrundringen 3,2 x 22 mm, aufgenäht auf Stoff-Verstärkungen.

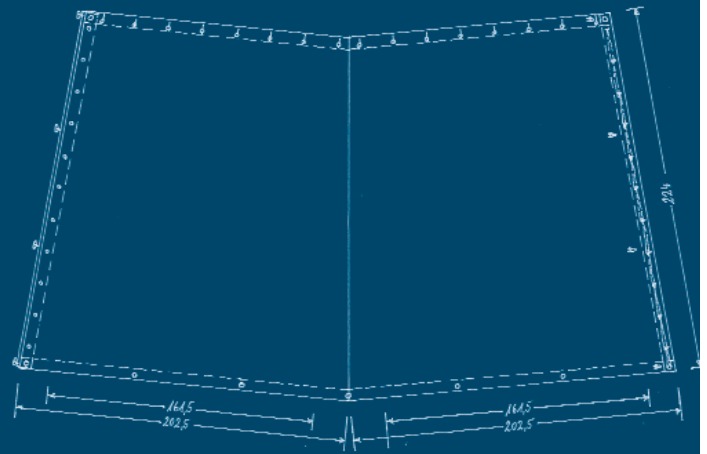
Kombi-Knopfleiste mit 12 x 8 Knopflöchern und Doppelknöpfen. Jeweils an den Segmentnähten unterbrochen und an diesen Stellen mit verstellbaren Bändern zur Verbindung mit den 16 mm-Ösen der Seitenplanen ausgestattet. Dadurch können sowohl die quadratischen und rechteckigen Seitenplanen als auch Trapezplanen bzw. Trapez-Doppelplanen angeknöpft werden. Zur Anbringung eines Volants sind außerdem insgesamt 48 Stück kleine Aluminium-D-Ringe an der Knopfleiste angenäht.

Gewicht: ca. 17 kg





Trapezplane



Doppeltrapezplane

### TRAPEZPLANE DBGM

Die Trapezplane wurde speziell als Seitenplane für das Mittelalter-Jurtendach entwickelt. Die Trapezform bewirkt die Schrägstellung der Seitenwand und somit eine Vergrößerung Durchmesser der Bodenfläche um ca. 150 cm. Die senkrechte Seitenhöhe bleibt wie bei der Verwendung der Super-Viereck bzw. Doppelzeltbahn XL bei ca. 202 cm.

Material: Baumwolle KD 38, ca. 280 g/m<sup>2</sup> schwarz oder naturell, wasserabstoßend fungizid ausgerüstet

Maße: Oberkante 165 cm  
Unterkante 206 cm  
Seitenkanten 224 cm

ART. 12 052 224 SCHWARZ  
ART. 12 352 224 NATURELL

Verarbeitung: Oberkante mit 8 Knopflöchern und 8 Doppelknöpfen zum Anknöpfen ans Dach sowie links und rechts in den Ecken je 1 Messingöse 16 mm Ø. Linke Kante mit 11 Stück Messingösen 8 mm und aufgenähter gedoppelter Re-enleiste mit 4 Holzkebelbefestigungen. Rechte Kante mit 11 Stück an der Unterseite aufgeriegelten Schlingen. Unterkante mit 5 Stück Messingösen 12 mm Ø.

### DOPPEL-TRAPEZPLANE DBGM

Die Plane entspricht zwei seitlich zusammengeschlachten Trapezplanen. Material und Verarbeitung wie vorstehender Artikel.

ART. 12 053 224 SCHWARZ  
ART. 12 353 224 NATURELL

Maße: Oberkante 2 x 161,5 cm = 323 cm  
Unterkante 2 x 202,5 cm = 405 cm  
Seitenkanten 224 cm

### BOGENVOLANT BARBAROSSA 2-TEILIG DBGM

Dieser Bogenvolant gibt dem MA-Zelt erst das typische Aussehen eines Ritterzelts. Auf Grund der erheblichen Länge ist er 2-teilig konfektioniert. Befestigung mittels Aluhaken an den D-Ringen, die an der Knopfleiste angehängt sind. Volanthöhe ca. 34 cm.

ART. 16 042 601 SCHWARZ, EINFASSUNG WEIß  
ART. 16 342 601 NATURELL, EINFASSUNG SCHWARZ

### ABDECKPLANE BARBAROSSA

Dient zur Abdeckung des Rauchlochs. Bestehend aus 6 Segmenten und einem Überlappungssegment. Oben mit Zugkordel, unten 8 Messingösen 8 mm Durchmesser zum Abspannen.

ART. 14 082 007 SCHWARZ  
ART. 14 382 007 NATURELL

Selbstverständlich sind sämtliche Seitenplanen aus unserem umfangreichen Angebot mit dem Dach Barbarossa kompatibel. Geeignetes Aufbaumaterial ist auf der Zubehörseite dieses Prospekts aufgelistet.



Trapezplane



Doppeltrapezplane

## JURTEN-ANBAUZELT

### JURTEN-ANBAUZELT RAMSES N ART. 18 310 270

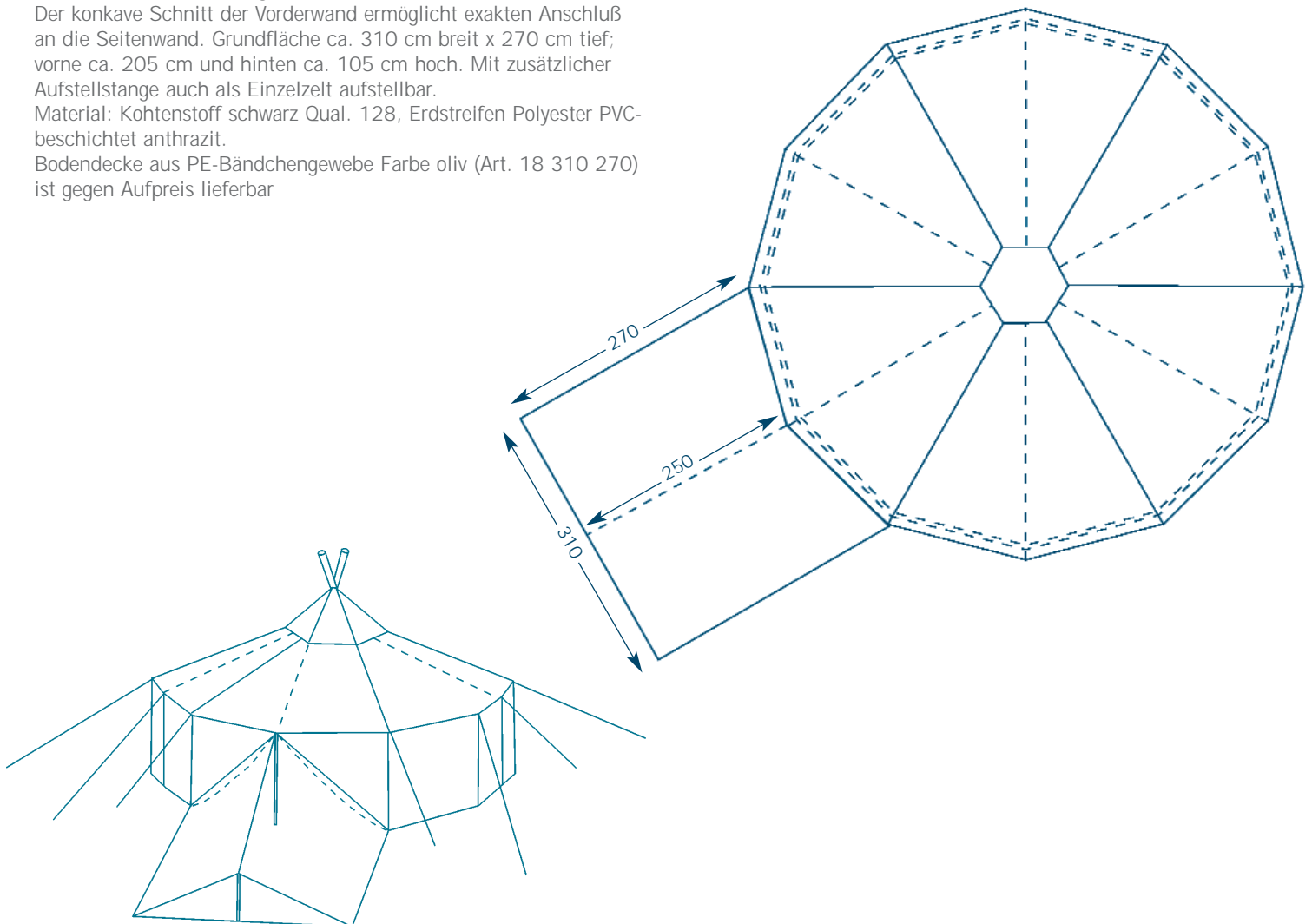
Dieser Anbau ist geeignet für Jurten mit hohen Seitenwänden aus Super-Viereck-oder Super-Doppelzeltbahnen XL oder Viereck-oder Doppelzeltbahnen mit oben angeknöpften Fensterteilen. Anbau an eine Seitenwand-Eckstange.

Der konkave Schnitt der Vorderwand ermöglicht exakten Anschluß an die Seitenwand. Grundfläche ca. 310 cm breit x 270 cm tief; vorne ca. 205 cm und hinten ca. 105 cm hoch. Mit zusätzlicher Aufstellstange auch als Einzelzelt aufstellbar.

Material: Kohtenstoff schwarz Qual. 128, Erdstreifen Polyester PVC-beschichtet anthrazit.

Bodendecke aus PE-Bändchengewebe Farbe oliv (Art. 18 310 270) ist gegen Aufpreis lieferbar

Anbau Ramses





## ZUBEHÖR UND PACKSÄCKE

KLEINE DINGE VON GROSSEM NUTZEN



Abb. 1



Abb. 2



Abb. 3

### HORDENTOPFHÜLLE 36 ART. 16 090 036

aus schwarzem Kohtenstoff Qual. 128, runder Boden ca. 36 cm Durchmesser, Höhe ca. 36 cm, mit Hohlsaum und Zugkordel.

### (Abb. 1) KOHTENPACKTASCHE ART. 16 091 000

Kastenförmig konfektionierte Tasche aus schwarzem Kohtenstoff Qual. 128, Boden ca. 48 x 40 cm, Höhe ca. 33 cm. Zwei stabile PP-Tragegurte. Innenliegende Abdeckklappe, Saum mit Messingösen und Zugkordel. Geeignet zum Verpacken von vier Kohtenblättern und einer Kohtenabdeckplane.

### JURTENPACKTUCH ART. 16 092 000

Halbhoch kastenförmig abgenähtes Packtuch aus schwarzem Kohtenstoff Qual. 128. Boden ca. 88 x 58 cm. Zwei stabile Tragegriffe aus Kohtenstoff. Das Zusammenbinden nach dem Einschlagen der Außenflügel erfolgt mittels aufgenähter schmaler PP-Gurte. Geeignet für ein Jurtendach mit Seitenteilen.

### (Abb. 2) GROSSJURTENPACKTASCHE MIT REISSVERSCHLUSS ART. 16 094 115

Kastenförmige Packtasche aus schwarzem Kohtenstoff Qual. 136 in den Maßen 115 x 50 x 30 cm. Reißverschluss in 2-Wege-O-Form. Vorne aufgenähte große Pattentasche. Zwei stabile Tragegurte. Geeignet für ein Großjurtendach.

### PACKSACK 135 RB 45 TG ART. 16 095 135

Packsack aus schwarzem Kohtenstoff Qual. 136 mit rundem Boden aus Polyester PVC-beschichtet, anthrazit. Seitlich zwei Tragegurte aus stabilem 30 mm breitem PP-Gurt. Zugkordel mit Kordelstopper. Bodendurchmesser ca. 45 cm, Höhe ca. 135 cm. Geeignet für ein komplettes Jurtendach mit Seitenteilen.

### PACKSACK 150 RB 35 TG ART. 16 095 150

Material und Konfektion wie vorstehender Packsack, jedoch Bodendurchmesser ca. 35 cm, Höhe ca. 150 cm. Geeignet für Jurtendächer und mehrere Seitenplanen sowie teilbare Kohten- und Jurtenstangen.

### (Abb. 3) JURTEN-ERDSTREIFEN 639 X 40 cm PES/PVC ART. 16 599 040

Material: Polyestergewebe mit beidseitiger PVC-Beschichtung, Farbe anthrazit, ca. 480 g/m<sup>2</sup>. Ausführung: Oben 5 cm breiter Saum mit Knopflöchern und Doppel- Knöpfen. Schmale Seiten links und rechts mit 1 cm breitem und Unterseite mit 3 cm breitem einfachem Saum. Dieser innenliegend verwendbare Erstreifen kann an Viereckzeltbahnen ART. 12 050 165 oder Doppelzeltbahnen ART. 12 051 323 sowie an Super-Viereckzeltbahn XL mit Knopfleiste unten, ART. 12 055 210 und Super-Doppelzeltbahn XL mit Knopfleiste unten, ART. 12 056 210 angeknöpft werden. Für eine Normaljurte (6 m) werden 3 Stück dieses Erdstreifens benötigt, für eine Großjurte (8 m) 4 Stück.